

Kapelle „St. Bernhard“



„St. Bernhard“ chapel
Chapelle „St. -Bernard“
Kapel „St. Bernhard“

Art. Nr. 232239

- D**
- Vor Beginn des Bastelns sollten Sie sich mit den Spritzlingen und der Anleitung vertraut machen.
 - Sollte es einmal vorkommen, daß ein Teil im Bausatz fehlt, kreuzen Sie bitte das fehlende Teil in der Anleitung an und schicken Sie diese bitte an Fa. Gebr. FALLER GmbH, Abt. Kundendienst, Kreuzstraße 9, 78148 Gütenbach. Sie erhalten dann umgehend Ersatz.
- GB**
- Before commencing with the assembly please familiarize yourself with the parts and read the instructions carefully.
 - In case of missing parts please indicate these on the instructions leaflet with a circle and return the leaflet to Gebr. FALLER GmbH, Kreuzstraße 9, D-78148 Gütenbach, Germany. You will receive the replacement by return.
- F**
- Avant de commencer le montage de votre maquette bien lire la notice et repérer les grappes.
 - Si une pièce manquait dans une boîte, cochez la pièce correspondante sur la notice et renvoyez la nous à Gebr. FALLER GmbH, Kreuzstraße 9, D-78148 Gütenbach (R.F.A.). Nous vous ferons parvenir la pièce par retour.
- NL**
- Vóór het bouwen zou men de gietstukken en de handleiding moeten bestuderen.
 - Indien onverhoopt een onderdeel aan het bouw pakket ontbreekt, gelieve men het ontbrekende deel in de handleiding aan te kruisen en deze te zenden aan Gebr. FALLER GmbH, Kreuzstraße 9, D-78148 Gütenbach. U ontvangt dan omgaand en gratis het ontbrekende onderdeel.



**170492
FALLER-EXPERT**

Flüssigkleber in Plastikflasche mit Spezialkanüle für feinste Klebstoffdosierung.

FALLER-EXPERT

Liquid cement in plastic bottle with canule for very fine dosage.

FALLER-EXPERT

Colle liquide en bouteille plastique avec bec verseur pour un dosage précis.

FALLER-EXPERT

Vloeibare lijm in plastic-flacon met doseerbuisje om nauwkeurig te lijmen.



**170688
Spezial-Seitenschneider**

zum gratfreien Abtrennen von feinsten Spritzteilen.
Nur für Polystyrol geeignet.

Special side cutter

for cutting off ultra-fine moulded parts without burrs.
Only suitable for polystyrene.

Pince coupante spéciale

pour couper sans bavure les pièces miniatures moulées par injection.
Uniquement appropriée pour le polystyrène.

Speciale zijknip tang

voor het braamloos afknippen van de fijnste gietstukdelen.
Alleen geschikt voor polystyrol.

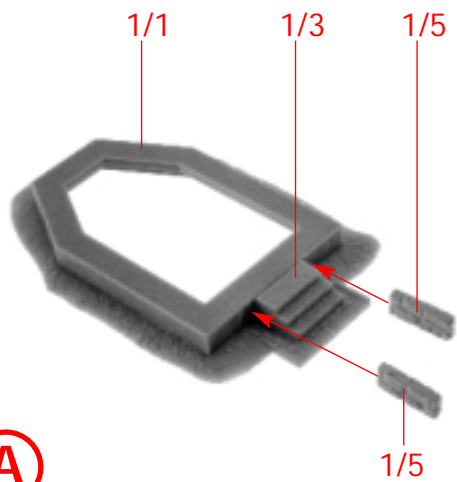


Inhalt	Spritzlinge	1A	1 x	2	1 x
Contents	Sprues	1B	1 x	3A	1 x
Contenu	Moulages	1C	1 x	3B	1 x
Inhoud	Gietstukken				

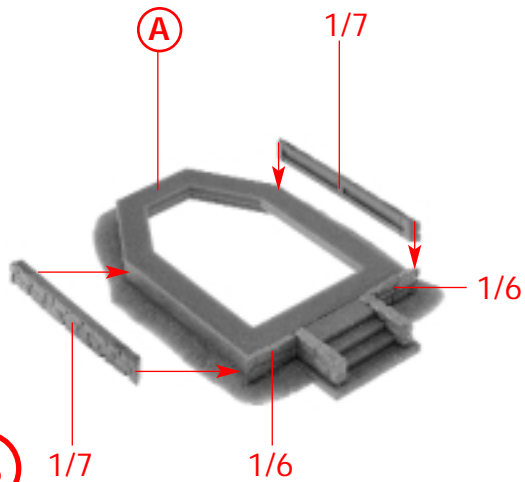
Stromverbrauch:		1 x 35 mA
Current consumption:		
Consommation de courant:		
Stroomverbruik:		
Art.180671		

Sa. Nr. 230 626 0

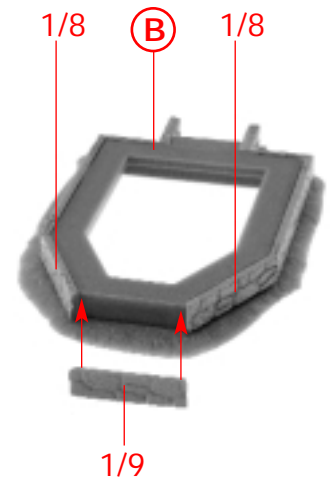
2



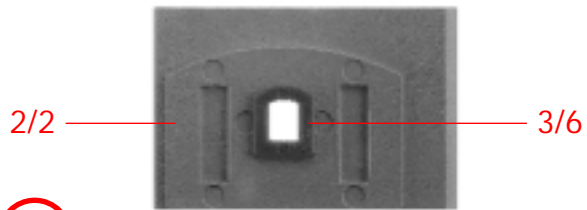
(A)



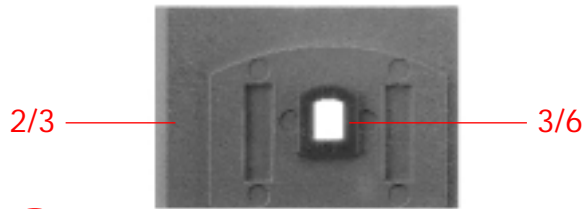
(B)



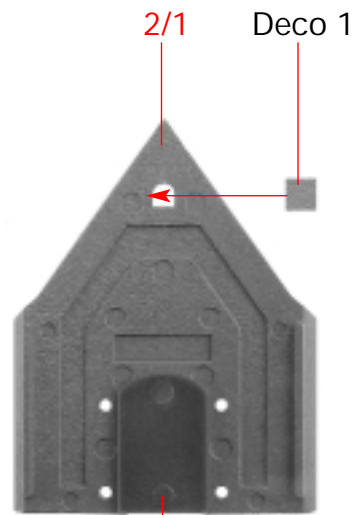
(C)



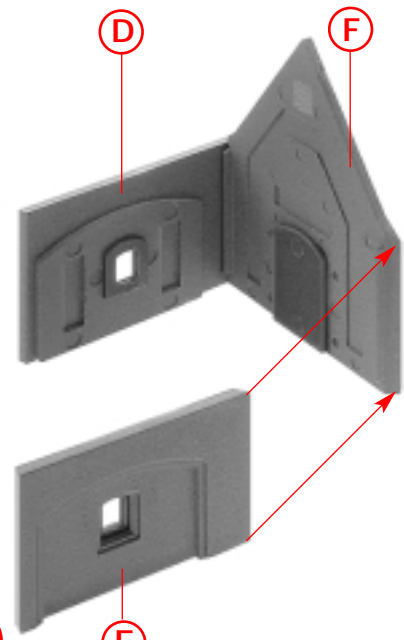
(D)



(E)

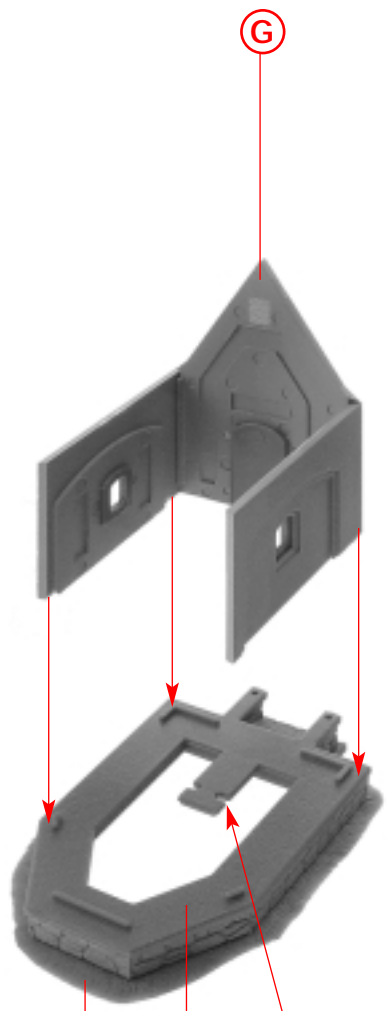


(F)



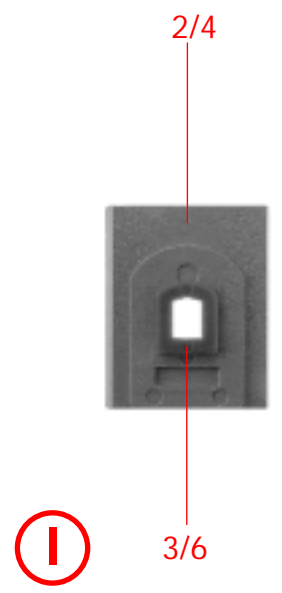
(G)

3/12

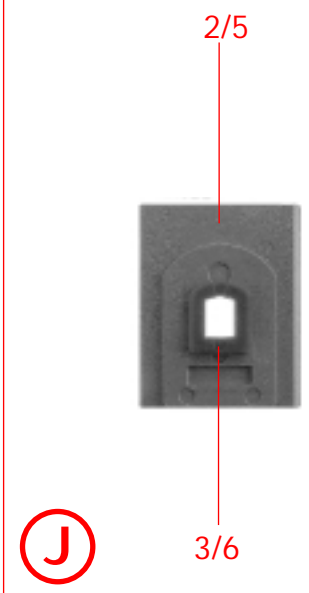


H **C** 1/2

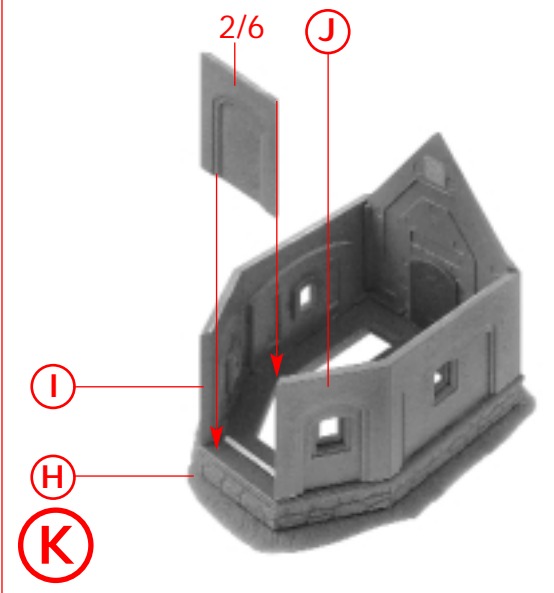
Art.-Nr.180671
liegt nicht bei
not included
non jointe
niet bijgevoegd



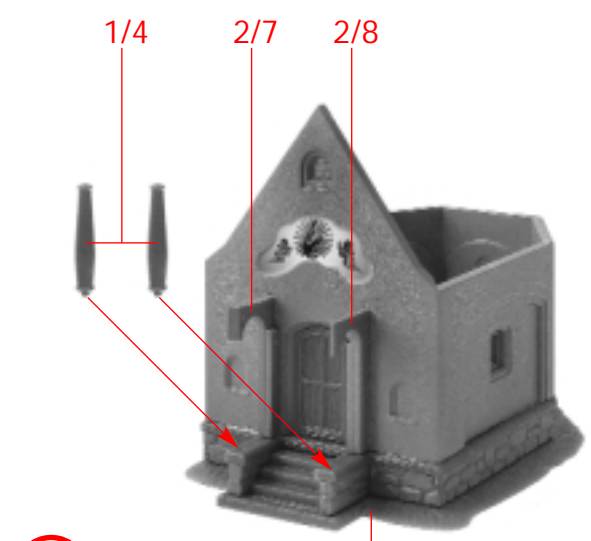
I 3/6



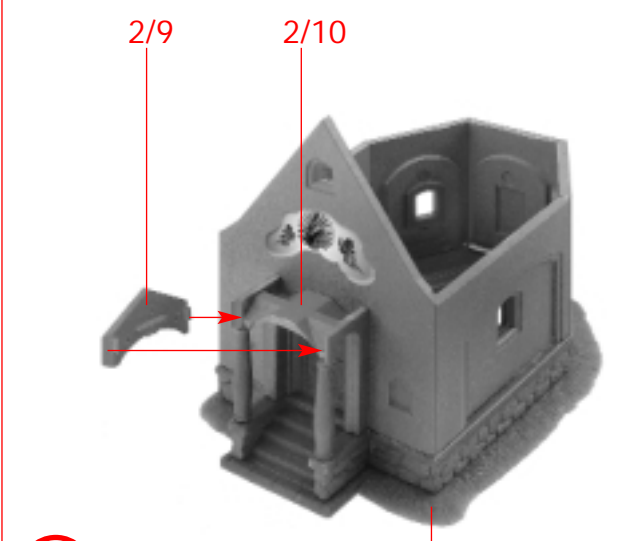
J 3/6



I
H
K



L 1/4 2/7 2/8

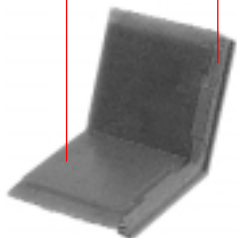


M 2/9 2/10 **L**

4

3/7

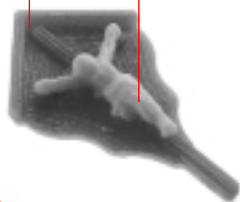
3/2



N

3/3

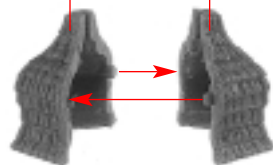
2/11



O

3/10

3/10



Q

3/5

3/9

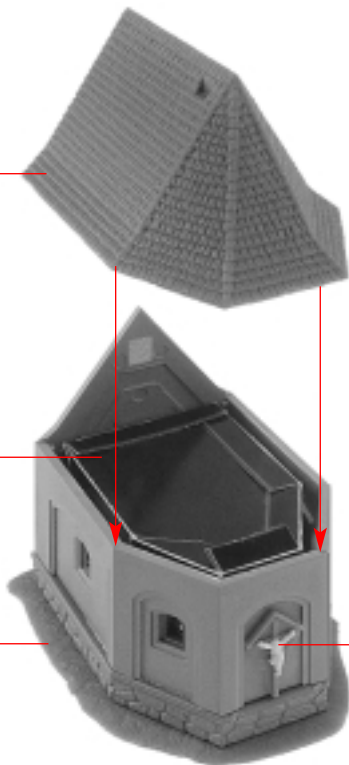


R

Q

3/11

Papiermaske
papermask
masque
masker

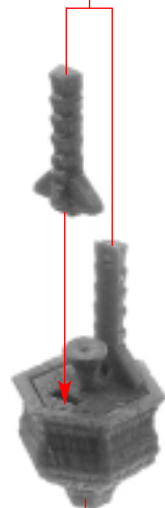


P

M

O

3/8

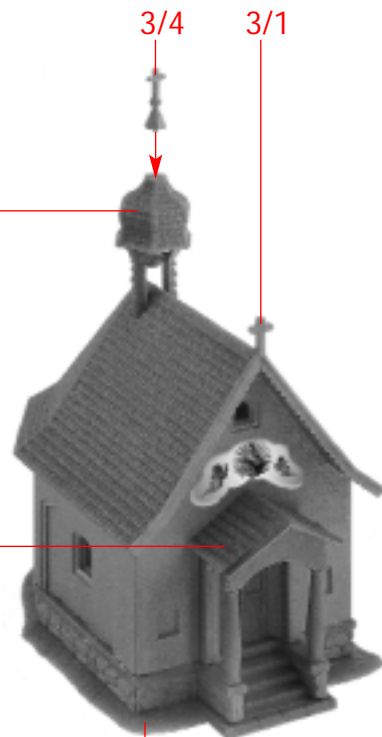


S

R

3/4

3/1



T

S

N

P