

Feldweg-Übergang



Field track crossing

Passage à niveau

Landwegovergang

Art. Nr. 222172

D

- Vor Beginn des Bastelns sollten Sie sich mit den Spritzlingen und der Anleitung vertraut machen.
- Sollte es einmal vorkommen, dass ein Teil im Bausatz fehlt, kreuzen Sie bitte das fehlende Teil in der Anleitung an und schicken Sie diese bitte an Fa. Gebr. FALLER GmbH, Abt. Kundendienst, Kreuzstraße 9, 78148 Gütenbach. Sie erhalten dann umgehend Ersatz.
- **In diesem Bausatz sind einige Kunststoffteile übrig.**

GB

- Before commencing with the assembly please familiarize yourself with the parts and read the instructions carefully.
- In case of missing parts please indicate these on the instructions leaflet with a circle and return the leaflet to Gebr. FALLER GmbH, Kreuzstraße 9, D-78148 Gütenbach, Germany. You will receive the replacement by return.
- **Some of the parts in this box are not needed to construct the model.**

F

- Avant de commencer le montage de votre maquette bien lire la notice et repérer les grappes.
- Si une pièce manquait dans une boîte, cochez la pièce correspondante sur la notice et renvoyez la nous à Gebr. FALLER GmbH, Kreuzstraße 9, D-78148 Gütenbach (R.F.A.). Nous vous ferons parvenir la pièce par retour.
- **Dans cette boîte se trouvent quelques pièces qui ne seront pas utilisées pour le montage.**

NL

- Vóór het bouwen zou men de gietstukken en de handleiding moeten bestuderen.
- Indien onverhoopt een onderdeel aan het bouwpakket ontbreekt, gelieve men het ontbrekende deel in de handleiding aan te kruisen en deze te zenden aan Gebr. FALLER GmbH, Kreuzstraße 9, D-78148 Gütenbach. U ontvangt dan omgaand en gratis het ontbrekende onderdeel.
- **Van dit bouwpakket worden enkele kunststof delen niet gebruikt.**

Für den Zusammenbau des Modells empfehlen wir folgende FALLER-Artikel (sind nicht im Bausatz enthalten):
For the assembly of the kit we recommend following FALLER products (not included in the kit):
Pour l'assemblage du modèle, nous vous recommandons les articles FALLER suivants (non inclus dans le kit):
Om dit model te bouwen adviseren wij de volgende FALLER producten (maken geen deel uit van deze bouwset):



Art. Nr. 170492
FALLER-EXPERT

Flüssigkleber in Plastikflasche mit Spezialkanüle für feinste Klebstoffdosierung.

FALLER-EXPERT

Liquid cement in plastic bottle with canule for very fine dosage.

FALLER-EXPERT

Colle liquide en bouteille plastique avec bec verseur pour un dosage précis.

FALLER-EXPERT

Vloeibare lijm in plastic-flacon met doserbuisje om nauwkeurig te lijmen.

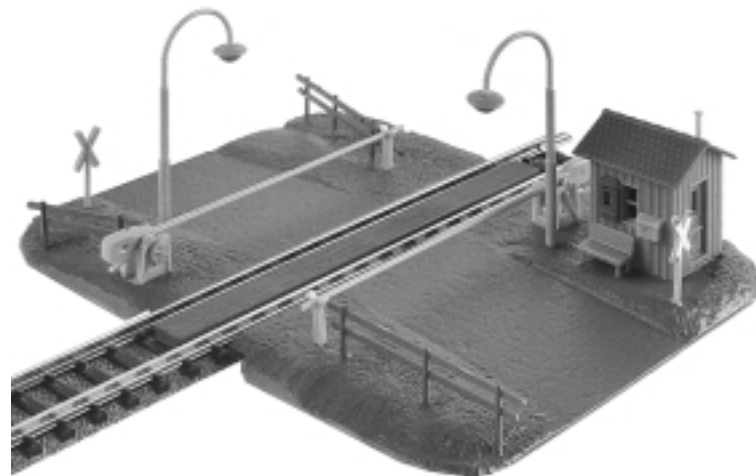


Art. Nr. 170688
Spezial-Seitenschneider
zum gratfreien Abtrennen von
feinsten Spritzteilen.
Nur für Polystyrol geeignet.

Special side cutter
for cutting off ultra-fine moulded
parts without burrs.
Only suitable for polystyrene.

Pince coupante spéciale
pour couper sans bavure les
pièces miniatures moulées par
injection.
Uniquement appropriée pour le
polystyrène.

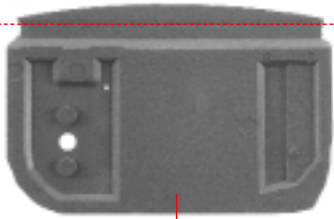
Speciale zijkniptang
voor het braamloos afknippen
van de fijnste gietstukdelen.
Alleen geschikt voor polystyrol.



Inhalt	Spritzlinge	1A	1 x	2B	1 x
Contents	Sprues	1B	1 x	3A	1 x
Contenu	Moulages	1C	1 x	3B	1 x
Inhoud	Gietstukken				

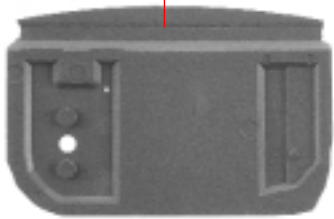
Sa. Nr. 228 423 1

2



Variante gerade
straight
droit
recht

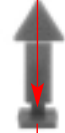
1/1



Variante gebogen
curved
courbe
gebogen

(A)

Deco 1 Deco 3 Deco 3



1/12



1/13



1/13

(C)

1/17

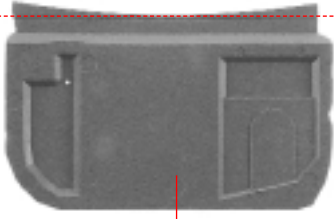


(E)

2 x 1/16

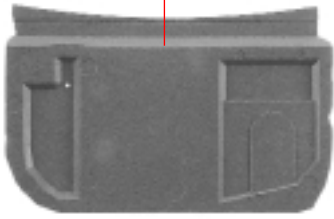
1/20

nicht kleben
do not glue
ne pas coller
niet lijmen



Variante gerade
straight
droit
recht

1/2



Variante gebogen
curved
courbe
gebogen

(B)

Deco 1 Deco 3 Deco 3



1/12



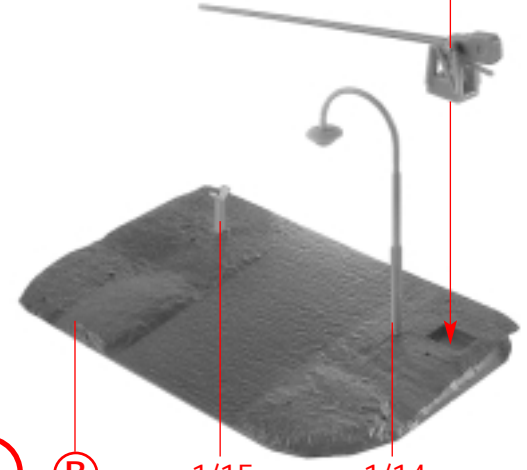
1/13



1/13

(D)

(E)



(F)

(B)

1/15

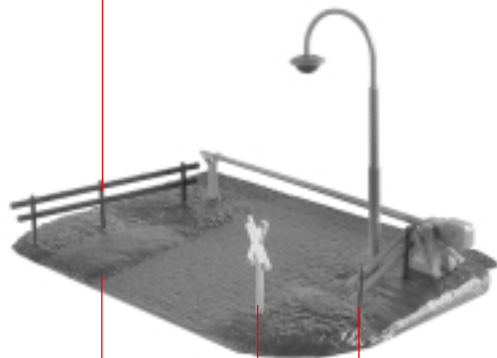
1/14

Deco 2



G 2 x 1/11

1/9

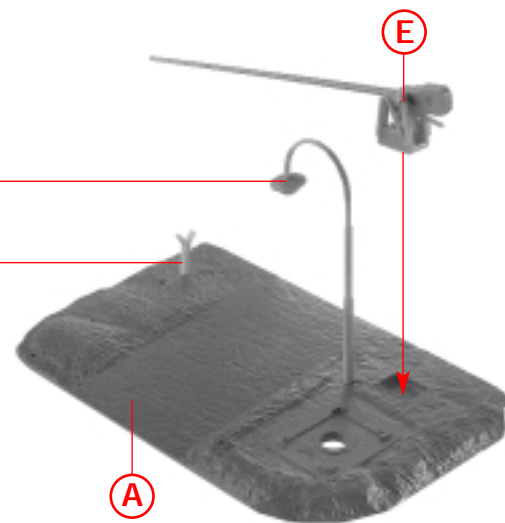


H **F** **G** 1/10

3

1/14

1/15

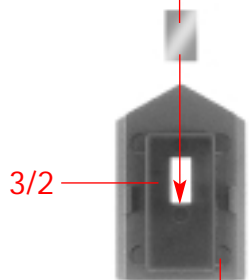


I **A** **E**

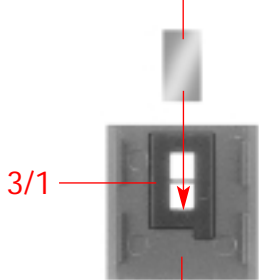
Fensterfolie
Window foil
Feuille fenêtre
Raam folie

Fensterfolie
Window foil
Feuille fenêtre
Raam folie

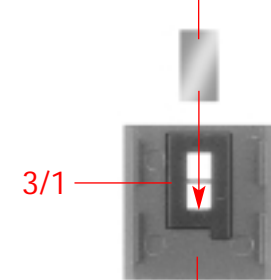
Fensterfolie
Window foil
Feuille fenêtre
Raam folie



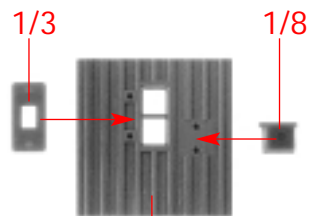
J 3/2 2/9



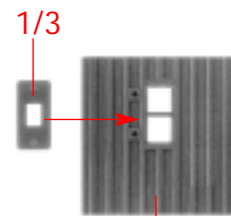
K 3/1 2/7



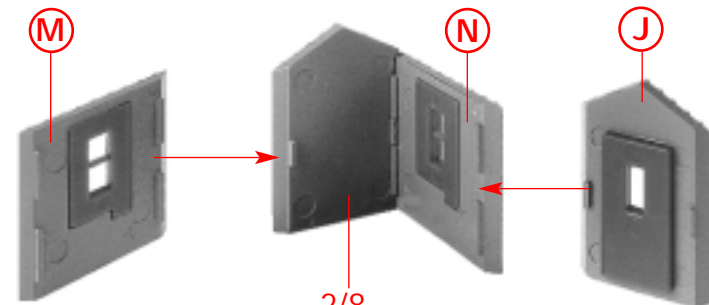
L 3/1 2/6



M 1/3 **K** 1/8

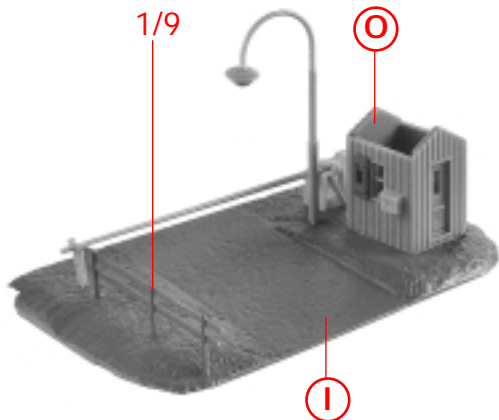


N 1/3 **L**



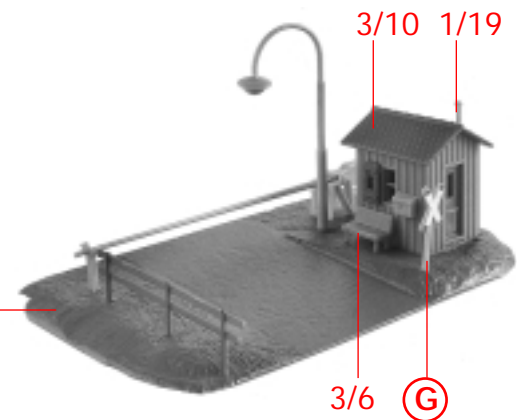
O **M** **N** **J** 2/8

4



P

I



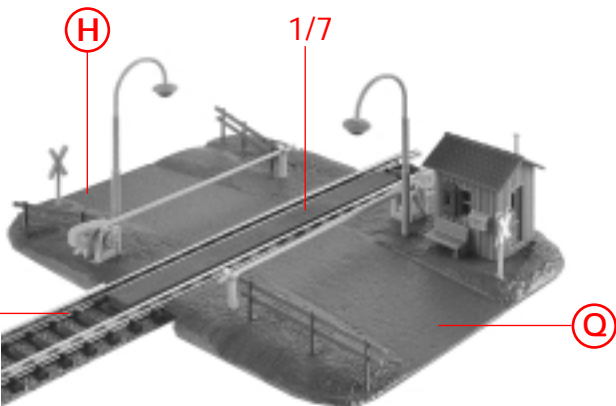
P

Q

3/6

G

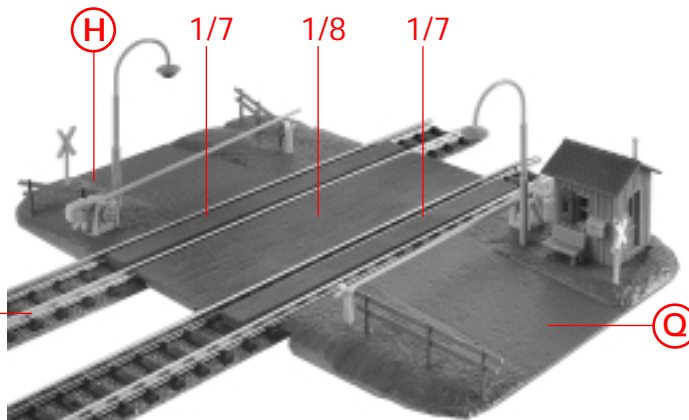
Variante gerade
straight
droit
recht



R

Q

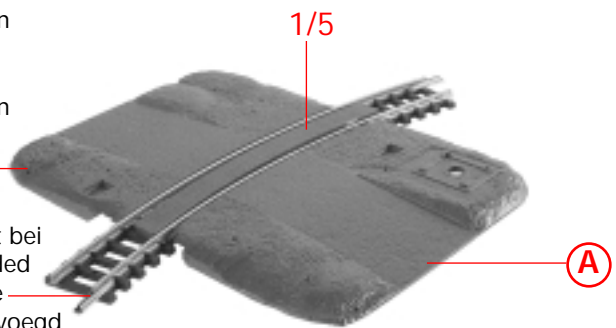
Variante gerade
straight
droit
recht



S

Q

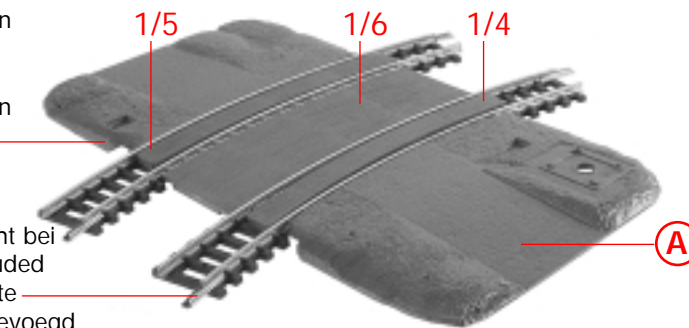
Variante gebogen
curved
courbe
gebogen



T

A

Variante gebogen
curved
courbe
gebogen



U

A