

Leuchtturm „Hörnum“

FALLER®

„Hörnum“ lighthouse

Phare de „Hörnum“

Vuurtoren „Hörnum“

Art. Nr. 131010

D

- Vor Beginn des Bastelns sollten Sie sich mit den Spritzlingen und der Anleitung vertraut machen.
- Sollte es einmal vorkommen, dass ein Teil im Bausatz fehlt, kreuzen Sie bitte das fehlende Teil in der Anleitung an und schicken Sie diese bitte an Fa. Gebr. FALLER GmbH, Abt. Kundendienst, kundendienst@faller.de, Kreuzstraße 9, 78148 Gütenbach. Sie erhalten dann umgehend Ersatz.

GB

- Before beginning with the assembly please familiarize yourself with the parts and read the instructions carefully.
- In case of missing parts please indicate these on the instructions leaflet with a circle and return the leaflet to Gebr. FALLER GmbH, kundendienst@faller.de, Kreuzstraße 9, D-78148 Gütenbach, Germany. You will receive the replacement by return.

F

- Avant de commencer le montage de votre maquette bien lire la notice et repérer les grappes.
- Si une pièce manque dans une boîte, cochez la pièce correspondante sur la notice et renvoyez-la-nous à Gebr. FALLER GmbH, kundendienst@faller.de, Kreuzstraße 9, D-78148 Gütenbach (R.F.A.). Nous vous ferons parvenir la pièce par retour.

NL

- Vóór het bouwen zou men de gietstukken en de handleiding moeten bestuderen.
- Indien onverhoopt een onderdeel aan het bouwpakket ontbreekt, gelieve men het ontbrekende deel in de handleiding aan te kruisen en deze te zenden aan Gebr. FALLER GmbH, kundendienst@faller.de, Kreuzstraße 9, D-78148 Gütenbach. U ontvangt dan omgaand en gratis het ontbrekende onderdeel.

Für den Zusammenbau des Modells empfehlen wir folgende FALLER-Artikel (sind nicht im Bausatz enthalten):
For the assembly of the kit we recommend following FALLER products (not included in the kit):
Pour l'assemblage du modèle, nous vous recommandons les articles FALLER suivants (non inclus dans le kit):
Om dit model te bouwen adviseren wij de volgende FALLER producten (maken geen deel uit van deze bouwset):



Art. Nr. 170492
FALLER-EXPERT

Flüssigkleber in Plastikflasche mit Spezialkanüle für feinste Klebstoffdosierung.

FALLER-EXPERT

Liquid cement in plastic bottle with canule for very fine dosage.

FALLER-EXPERT

Colle liquide en bouteille plastique avec bec verseur pour un dosage précis.

FALLER-EXPERT

Vloeibare lijm in plastic-flacon met doseerbuisje om nauwkeurig te lijmen.



Art. Nr. 170688
Spezial-Seitenschneider

zum gratfreien Abtrennen von feinsten Spritzteilen.
Nur für Polystyrol geeignet.

Special side cutter
for cutting off ultra-fine moulded parts without burrs.
Only suitable for polystyrene.

Pince coupante spéciale
pour couper sans bavure les pièces miniatures moulées par injection.
Convient uniquement au polystyrène.

Speciale zijknijptang
voor het braamloos afknippen van de fijnste gietstukdelen.
Alleen geschikt voor polystyrol.



| | | | | | |
|----------|-------------|----|-----|-----|-----|
| Inhalt | Spritzlinge | 2A | 1 x | 4/1 | 1 x |
| Contents | Sprues | 2B | 1 x | 4/2 | 1 x |
| Contenu | Moulages | | | | |
| Inhoud | Gietstukken | 3 | 1 x | 4/3 | 1 x |

Sa. Nr. 225 332 1

2 Fensterfolie

Schnittmusterfolie für Fenster vom Trägermaterial abziehen und auf die Fensterfolie mit gleicher Größe blasenfrei aufbringen (**ohne Klebstoff!**). Die benötigten Fenster werden ausgeschnitten und **ohne Schnittmusterfolie** auf die Rückseite der Fensterrahmen geklebt (Position laut Anleitung).

Window foil

Pull off pattern sheet for windows from carrier and apply it, bubble-free, to the window foil of the same size (**without any glue**). Cut out the required windows and glue them to the rear side of the window frame **without pattern sheet** (position as to instructions).

Feuille fenêtre

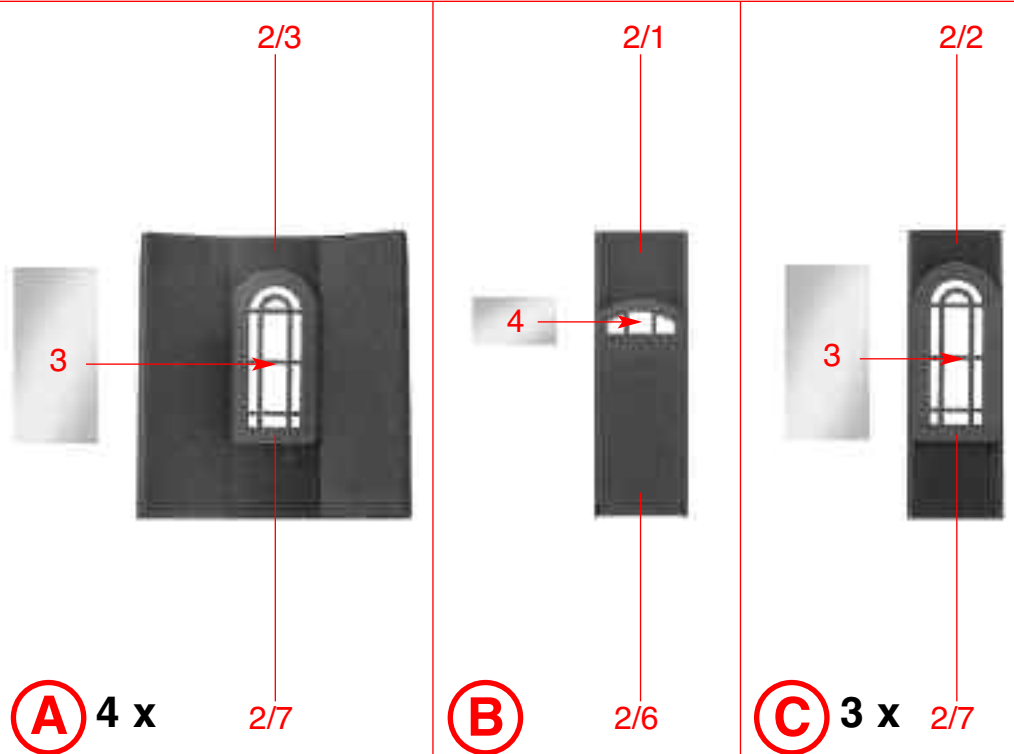
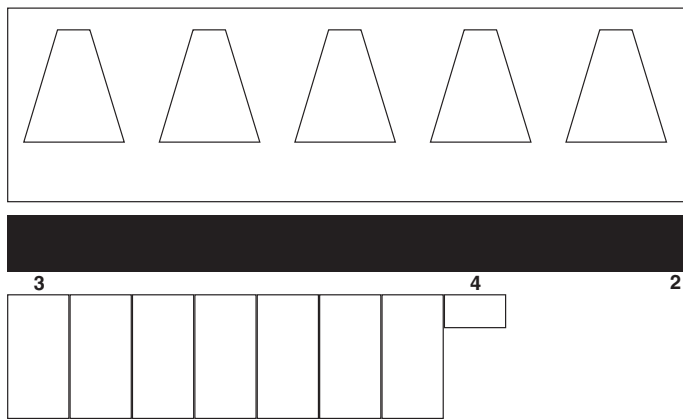
Retirer la feuille matrice pour fenêtre du matériel support et l'appliquer sur la feuille-fenêtre de même dimension sans que des bulles ne se produisent (**sans colle**). Découper le nombre de fenêtres nécessaires et les coller **sans la feuille** modèle sur l'arrière des dormants (position selon instructions).

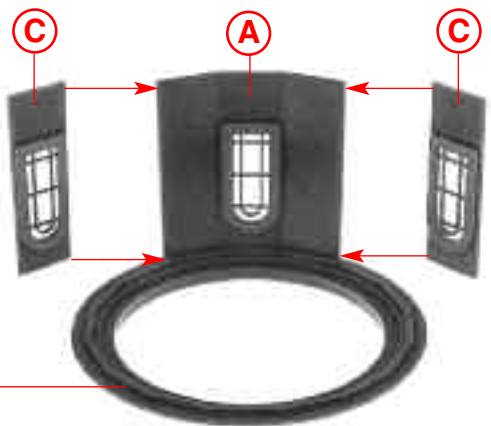
Raam folie

Knippatroonfolie voor de ramen van schutblad afhalen en zonder blaasjes op het raam folie van dezelfde grootte aanbrengen (**niet lijmen!**). De benodigde ramen worden uitgeknipt en **zonder de knippatroonfolie** op de achterzijde van de raamkozijnen gelijmd (positie volgens handleiding).

Fensterfolie Leuchtturm

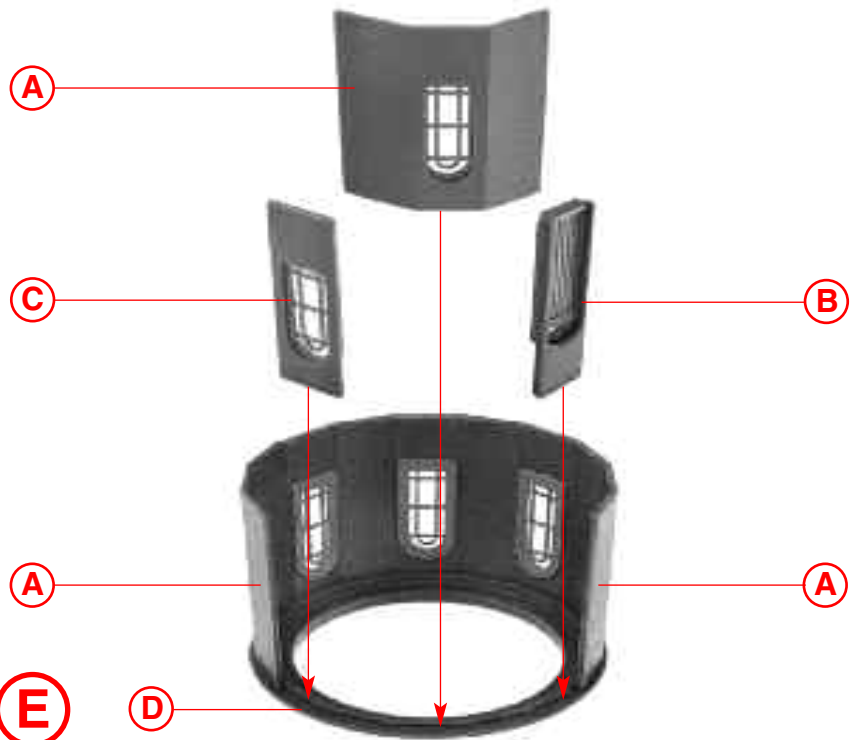
Art. Nr. 131010 Sa. Nr. 225 327 1





D

2/5



A

C

B

A

A

E

D

Papiermaske
 Papermask
 masque
 mask **M1+2**



2/4

F

E

Art.-Nr.180670 liegt nicht bei
 not included
 non jointe
 niet bijgevoegd

G

F



4



4/1

4/2

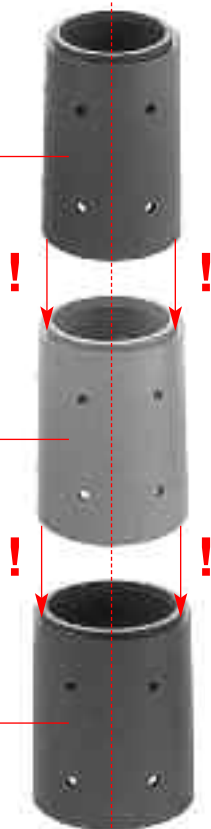
4/3

4

4/3

4/2

4/1



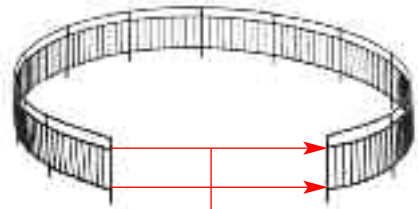
H

Vorsichtig biegen!
Bend cautiously!
Plier prudemment!
Voorzichtig buigen!

F1/2



I



Sekundenkleber verwenden
Use instant modelling cement
Utilisez la colle rapide
Gebruik secondenlijm

Sekundenkleber verwenden
Use instant modelling cement
Utilisez la colle rapide
Gebruik secondenlijm



I

J

3/1

Fensterfolie 2
Window foil
Folie de fenêtre
Raamfolie



3/2

K

K

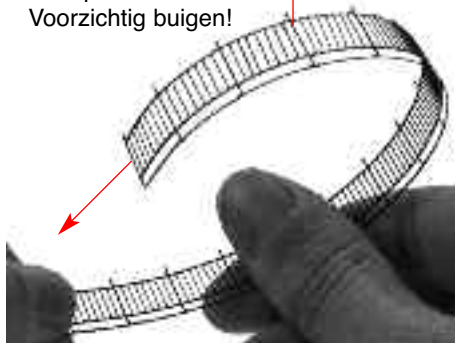
J

L

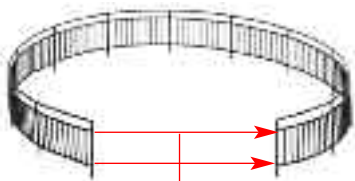


Vorsichtig biegen!
Bend cautiously!
Plier prudemment!
Voorzichtig buigen!

F1/1



M



Sekundenkleber verwenden
Use instant modelling cement
Utilisez la colle rapide
Gebruik secondenlijm

Sekundenkleber verwenden
Use instant modelling cement
Utilisez la colle rapide
Gebruik secondenlijm

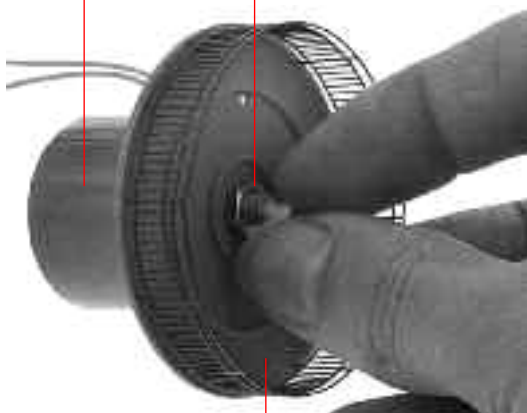


M

3/3

N

| | | | |
|---------|--------|----------|-------|
| Inhalt | Tüte | Contents | bag |
| Contenu | sachet | Inhoud | zakje |



N

O

Fensterfolie 1
Window foil
Folie de fenêtre
Raamfolie



3/4

P

6

3/8



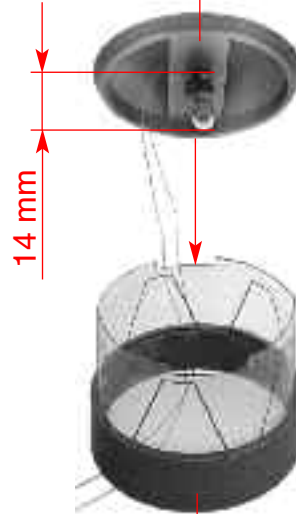
3/7



| | | | |
|---------|--------|----------|-------|
| Inhalt | Tüte | Contents | bag |
| Contenu | sachet | Inhoud | zakje |

nicht kleben
do not glue
ne pas coller
niet lijmen

R



14 mm

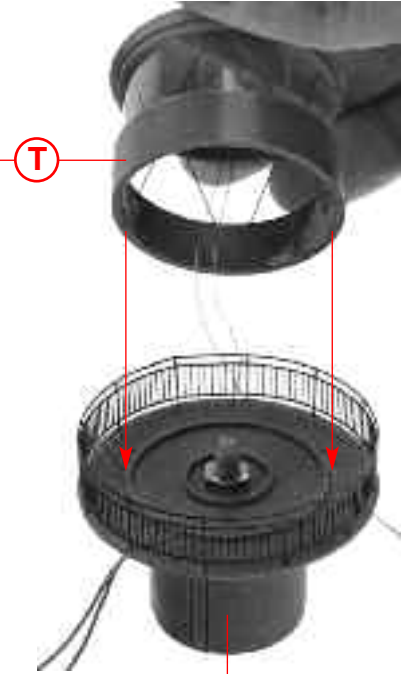
P



S

T

nicht kleben
do not glue
ne pas coller
niet lijmen



T

O

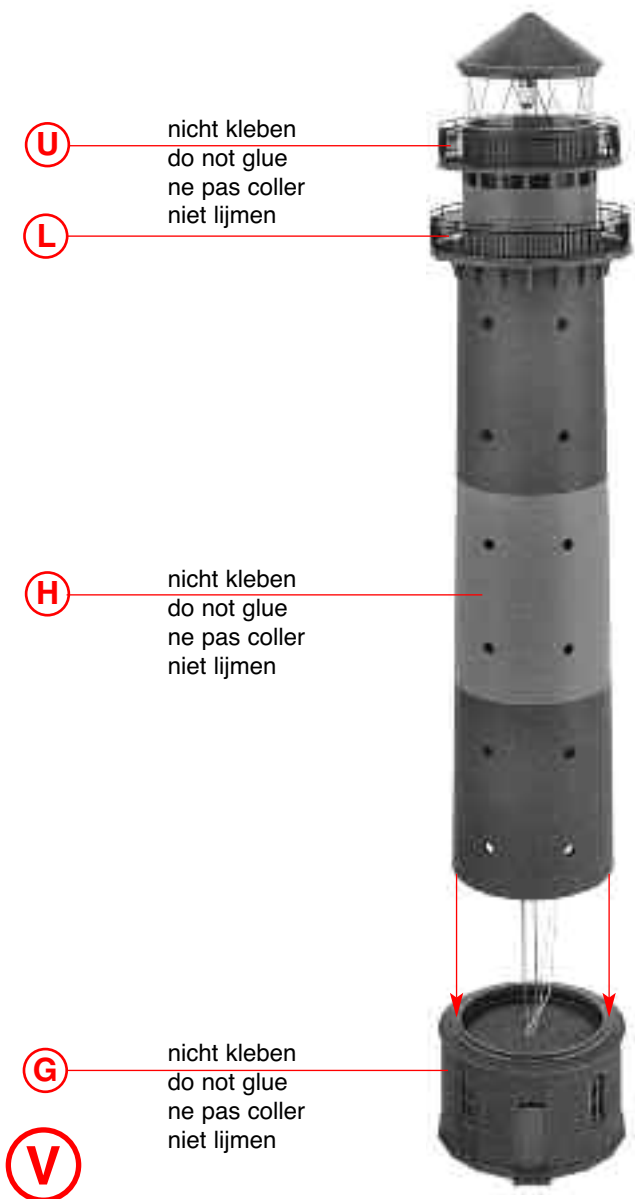
Q

R

Q

S

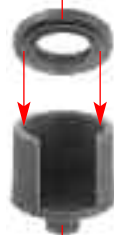
U



8

3/9

Sekundenkleber verwenden
Use instant modelling cement
Utilisez la colle rapide
Gebruik secondenlijm



3/6



3/5

nicht kleben
do not glue
(X) ne pas coller
niet lijmen

Beim Einbau von Teil 3/5 kann die Richtung des Lichtstrahls bestimmt werden (es entsteht ein Blinkeffekt). Wird Teil 3/5 nicht eingebaut, entsteht ein umlaufender Lichtstrahl.

At the installation of part 3/5 the direction of the light beam can be set (a blinking effect is generated). If part 3/5 does not get installed a rotating light beam is generated.

En installant les pièces 3/5, il est possible de régler la direction du rayon lumineux (effet de clignotement)
Si les pièces 3/5 ne sont pas installées, le rayon lumineux effectue un tour complet.

Bij het inbouwen van onderdeel 3/5 kan de richting van de lichtstraal worden bepaald (er ontstaat een knippereffect). Als onderdeel 3/5 niet wordt ingebouwd, ontstaat een draaiende lichtstraal.



(W)

3/11

3/10

2/8

2/9



(Y)

