

Personenfähre



Taveller ferryboat

Bac à voyageurs

Passagierboot

Art. Nr. 131007

- D**
- Vor Beginn des Bastelns sollten Sie sich mit den Spritzlingen und der Anleitung vertraut machen.
 - Sollte es einmal vorkommen, dass ein Teil im Bausatz fehlt, kreuzen Sie bitte das fehlende Teil in der Anleitung an und schicken Sie diese bitte an Fa. Gebr. FALLER GmbH, Abt. Kundendienst, kundendienst@faller.de, Kreuzstraße 9, 78148 Gütenbach. Sie erhalten dann umgehend Ersatz.
 - **In diesem Bausatz sind einige Kunststoffteile übrig.**

- GB**
- Before beginning with the assembly please familiarize yourself with the parts and read the instructions carefully.
 - In case of missing parts please indicate these on the instructions leaflet with a circle and return the leaflet to Gebr. FALLER GmbH, kundendienst@faller.de, Kreuzstraße 9, D-78148 Gütenbach, Germany. You will receive the replacement by return.
 - **Some of the parts in this box are not needed to construct the model.**

- F**
- Avant de commencer le montage de votre maquette bien lire la notice et repérer les grappes.
 - Si une pièce manque dans une boîte, cochez la pièce correspondante sur la notice et renvoyez-la-nous à Gebr. FALLER GmbH, kundendienst@faller.de, Kreuzstraße 9, D-78148 Gütenbach (R.F.A.). Nous vous ferons parvenir la pièce par retour.
 - **Dans cette boîte se trouvent quelques pièces qui ne seront pas utilisées pour le montage.**

- NL**
- Vóór het bouwen zou men de gietstukken en de handleiding moeten bestuderen.
 - Indien onverhoopt een onderdeel aan het bouwpakket ontbreekt, gelieve men het ontbrekende deel in de handleiding aan te kruisen en deze te zenden aan Gebr. FALLER GmbH, kundendienst@faller.de, Kreuzstraße 9, D-78148 Gütenbach. U ontvangt dan omgaand en gratis het ontbrekende onderdeel.
 - **Van dit bouwpakket worden enkele kunststof delen niet gebruikt.**

Für den Zusammenbau des Modells empfehlen wir folgende FALLER-Artikel (sind nicht im Bausatz enthalten):
For the assembly of the kit we recommend following FALLER products (not included in the kit):
Pour l'assemblage du modèle, nous vous recommandons les articles FALLER suivants (non inclus dans le kit):
Om dit model te bouwen adviseren wij de volgende FALLER producten (maken geen deel uit van deze bouwset):



Art. Nr. 170492
FALLER-EXPERT

Flüssigkleber in Plastikflasche mit Spezialkanüle für feinste Klebstoffdosierung.

FALLER-EXPERT

Liquid cement in plastic bottle with canule for very fine dosage.

FALLER-EXPERT

Colle liquide en bouteille plastique avec bec verseur pour un dosage précis.

FALLER-EXPERT

Vloeibare lijm in plastic-flacon met doserbuisje om nauwkeurig te lijmen.



Art. Nr. 170688
Spezial-Seitenschneider
zum gratfreien Abtrennen von
feinsten Spritzteilen.
Nur für Polystyrol geeignet.

Special side cutter
for cutting off ultra-fine moulded
parts without burrs.
Only suitable for polystyrene.

Pince coupante spéciale
pour couper sans bavure les
pièces miniatures moulées par
injection.
Convient uniquement au
polystyrène.

Speciale zijknijptang
voor het braamloos afknippen
van de fijnste gietstukdelen.
Alleen geschikt voor polystyrol.



| | | | | | | | |
|-----------------|-------------|----|-----|----|-----|----|------|
| Inhalt | Spritzlinge | 1 | 1 x | 3B | 1 x | 5A | 1 x |
| Contents | Sprues | 2A | 1 x | 4A | 1 x | 5B | 2 x |
| Contenu | Moulages | 3A | 1 x | 4B | 1 x | 6 | 20 x |
| Inhoud | Gietstukken | | | | | | |

Sa. Nr. 199 261 1

2 Fensterfolie

Schnittmusterfolie für Fenster vom Trägermaterial abziehen und auf die Fensterfolie mit gleicher Größe blasenfrei aufbringen (**ohne Klebstoff!**). Die benötigten Fenster werden ausgeschnitten und **ohne Schnittmusterfolie** auf die Rückseite der Fensterrahmen geklebt (Position laut Anleitung).

Window foil

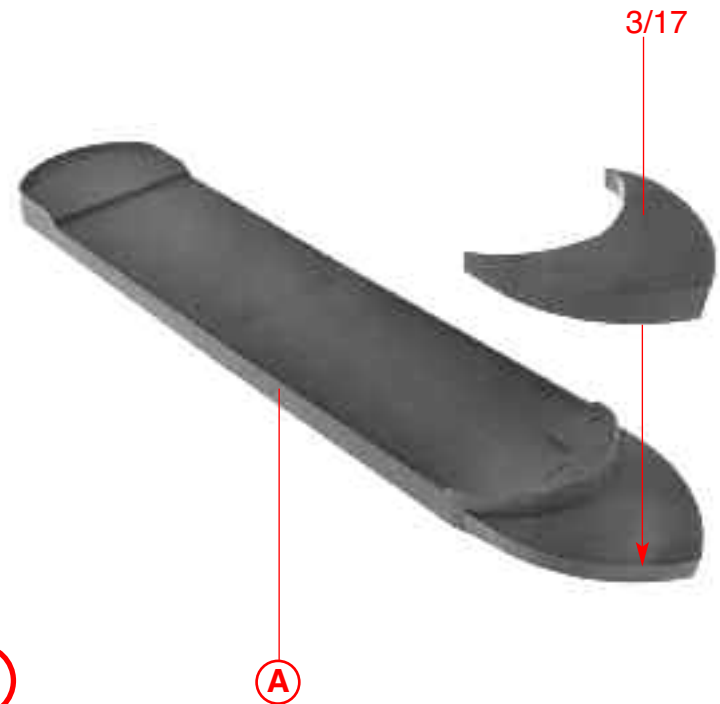
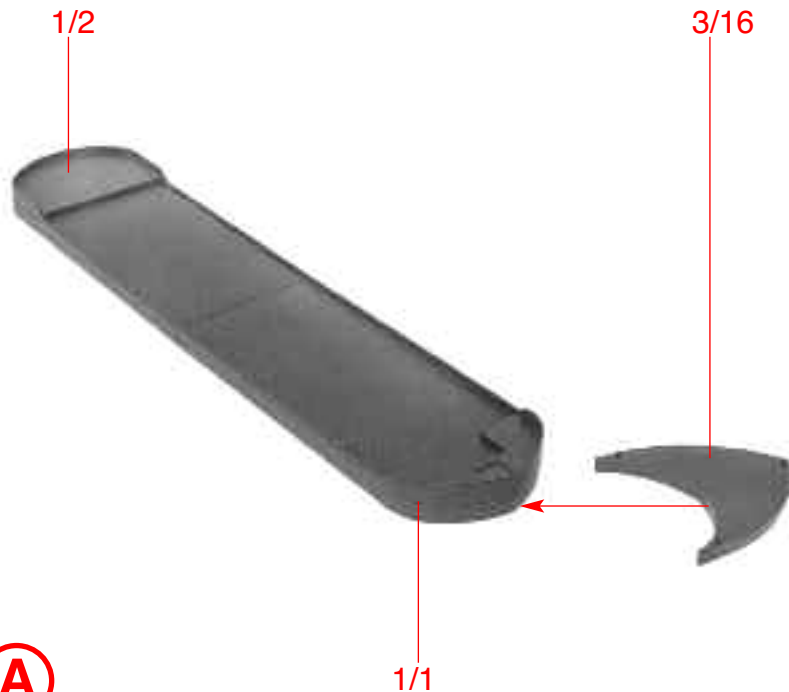
Pull off pattern sheet for windows from carrier and apply it, bubble-free, to the window foil of the same size (**without any glue**). Cut out the required windows and glue them to the rear side of the window frame **without pattern sheet** (position as to instructions).

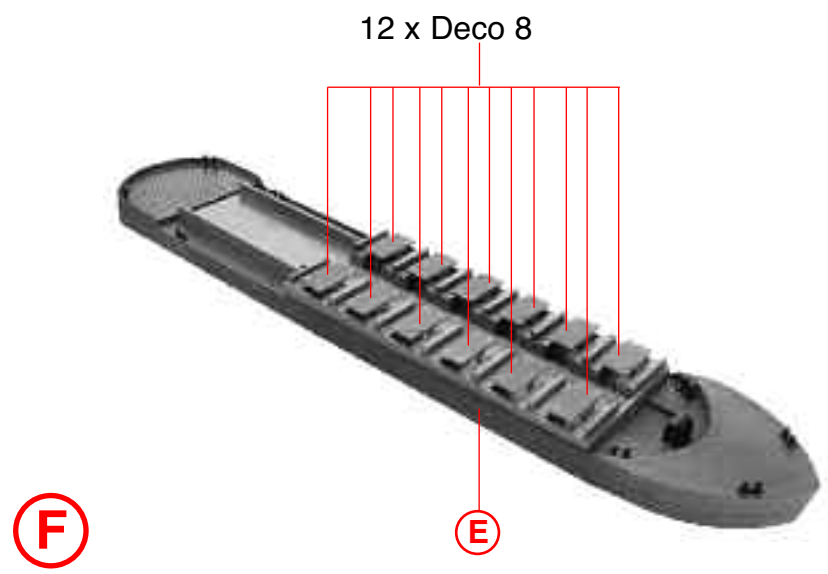
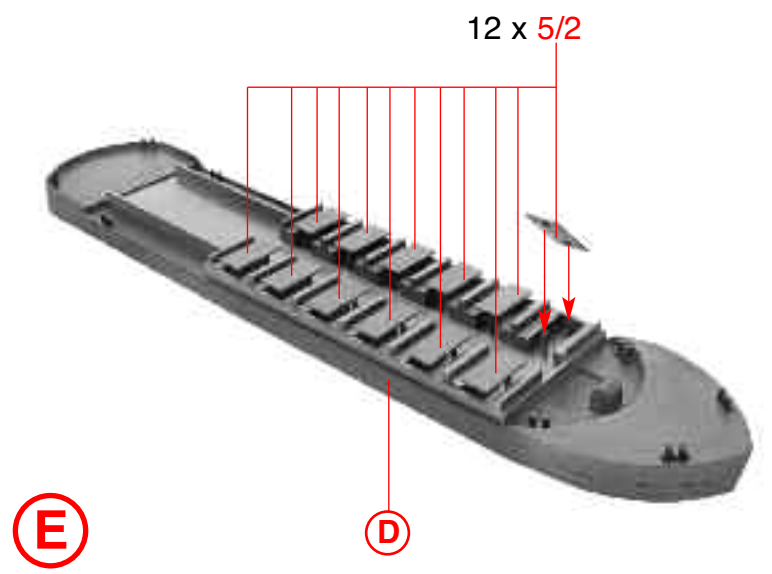
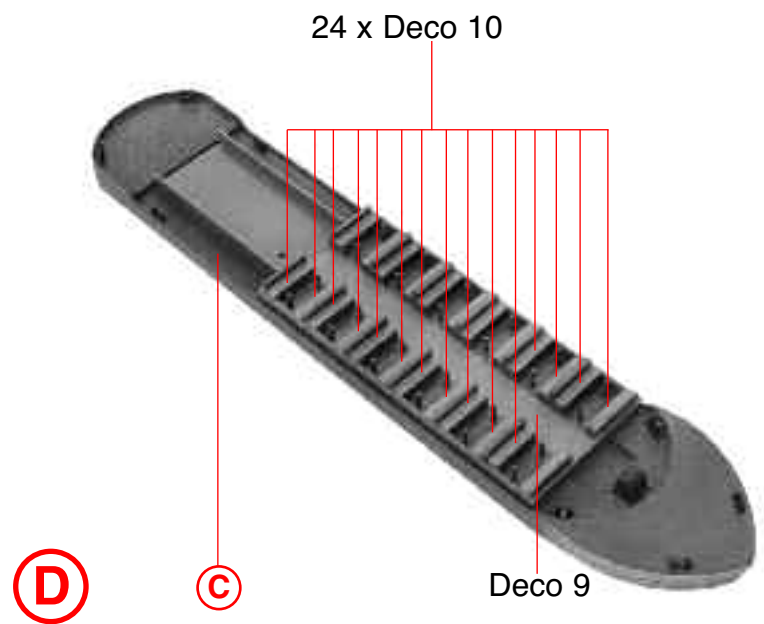
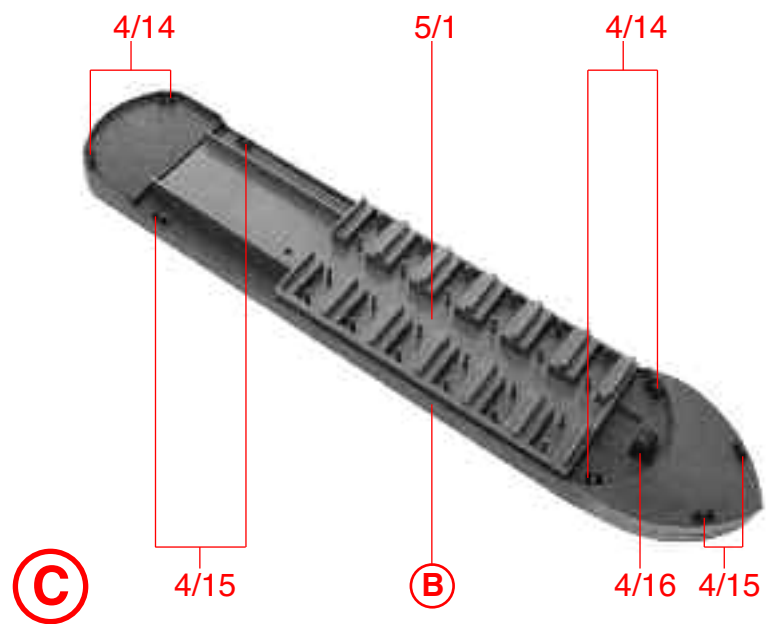
Feuille fenêtre

Rétirer la feuille matrice pour fenêtre du matériel support et l'appliquer sur la feuille-fenêtre de même dimension sans que des bulles ne se produisent (**sans colle**). Découper le nombre de fenêtres nécessaires et les coller **sans la feuille** modèle sur l'arrière des dormant (position selon instructions).

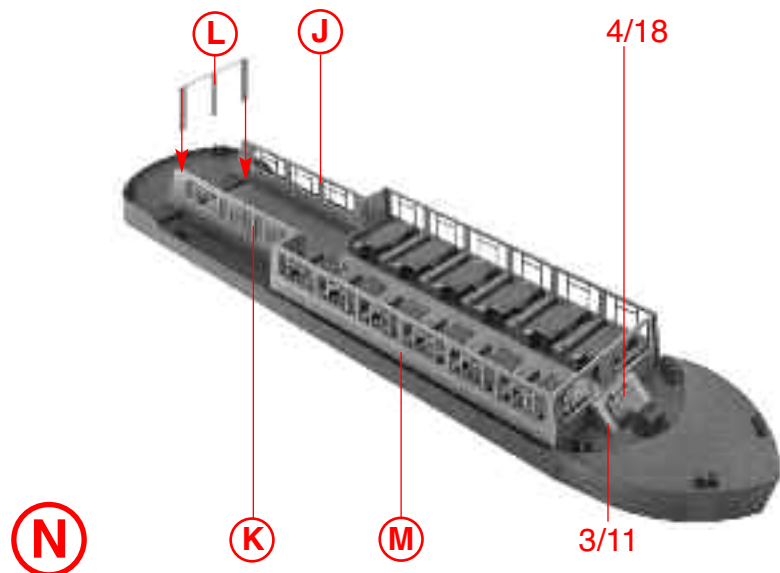
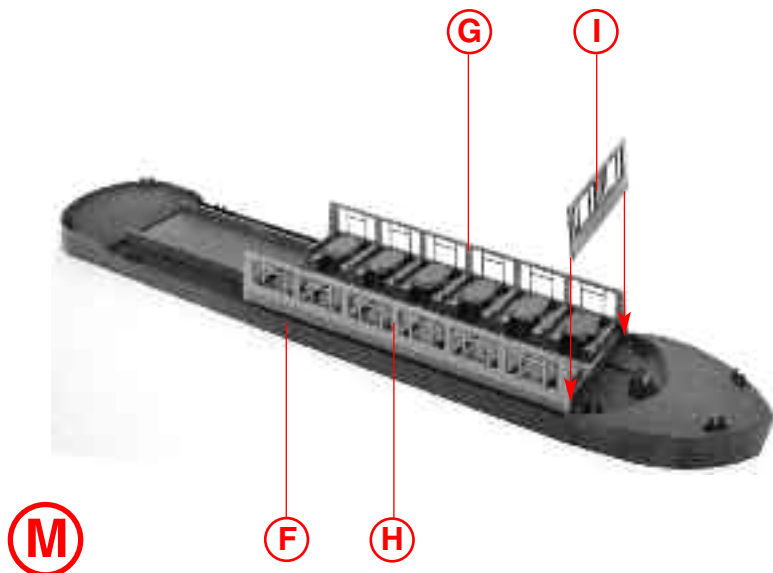
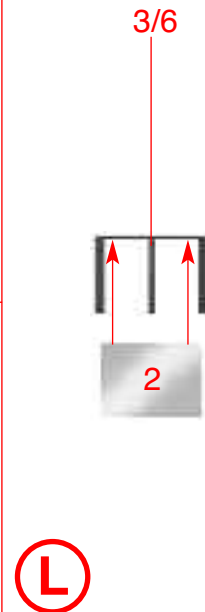
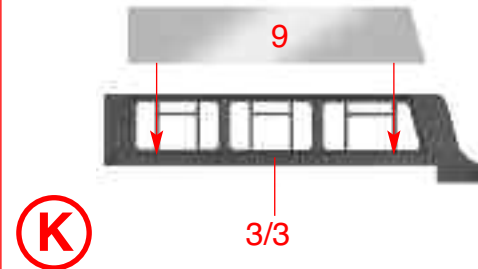
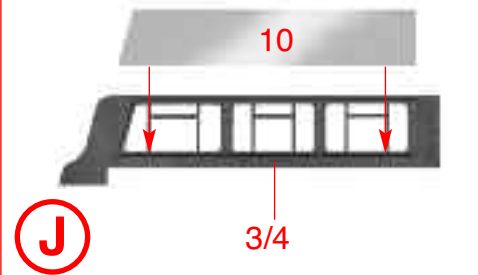
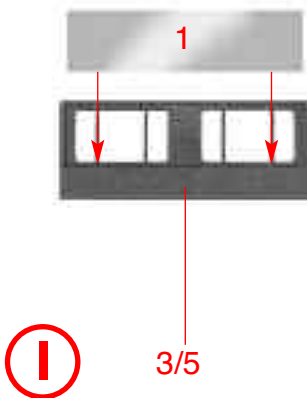
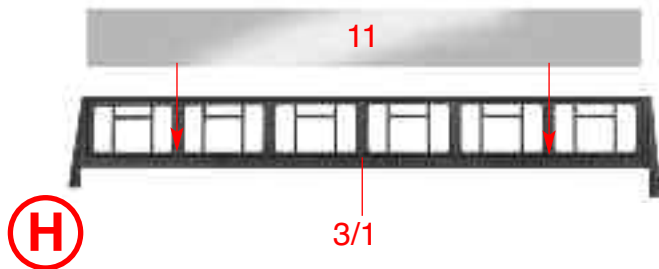
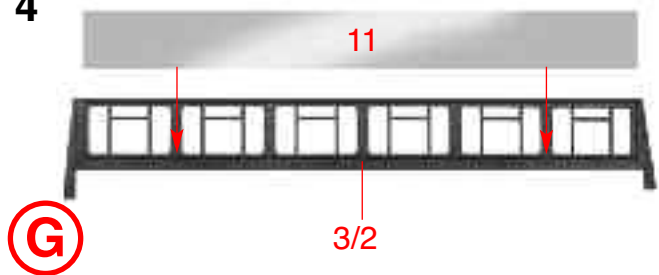
Raam folie

Knippatroonfolie voor de ramen van schutblad afhalen en zonder blaasjes op het raam folie van dezelfde grootte aanbrengen (**niet lijmen!**). De benodigde ramen worden uitgeknipt en **zonder de knippatroonfolie** op de achterzijde van de raamkozijnen gelijmd (positie volgens handleiding).





4



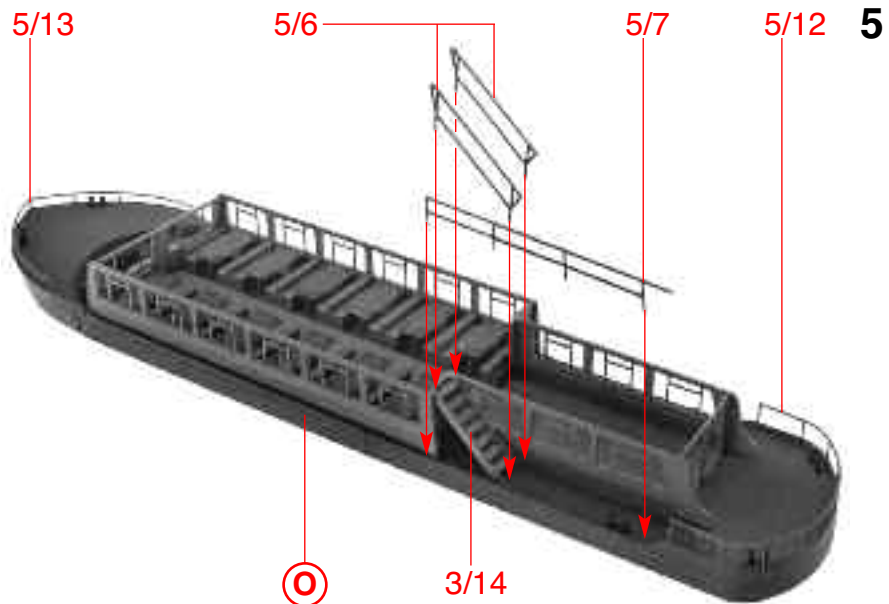
Loch mit Ø 2,5 mm bohren.
Drill hole with a dia. of 2,5 mm.
Percer un trou avec un diamètre de 2,5 mm.
Gat met Ø 2,5 mm boren.



Ⓞ

Ⓝ

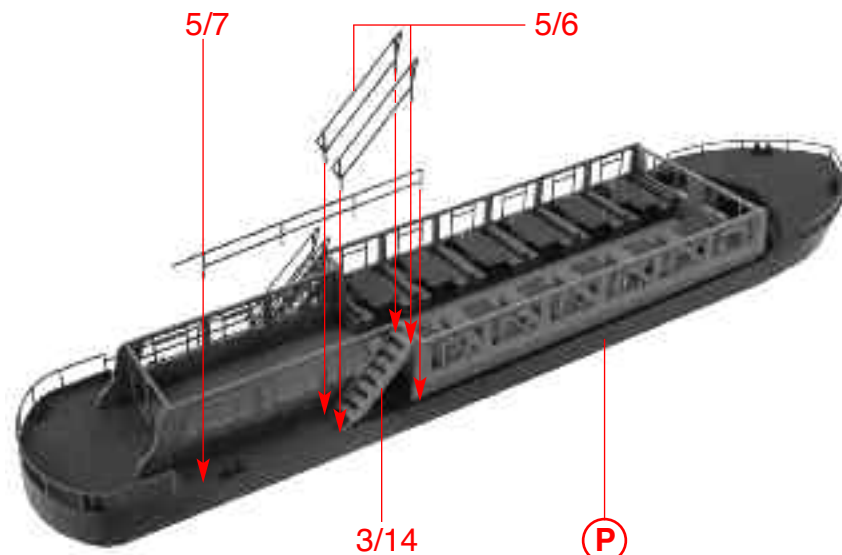
Ⓟ



Ⓞ

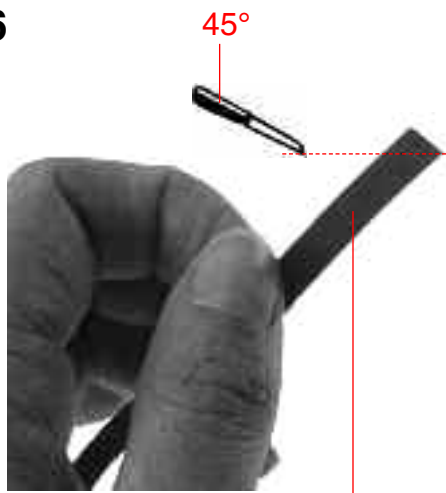
3/14

Ⓠ



Ⓟ

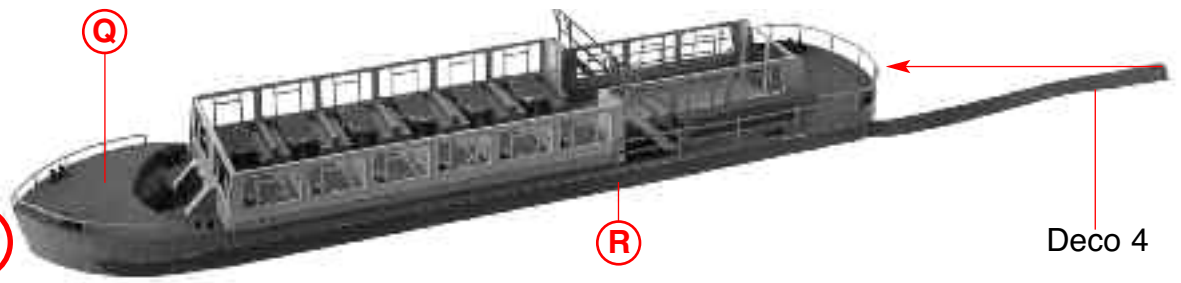
6



R

Deco 4

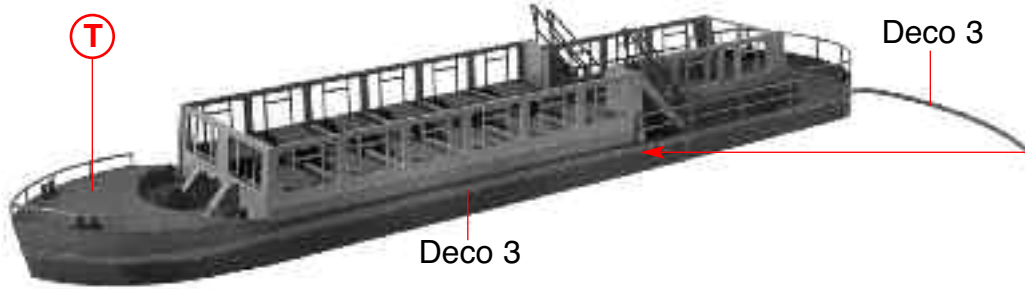
S



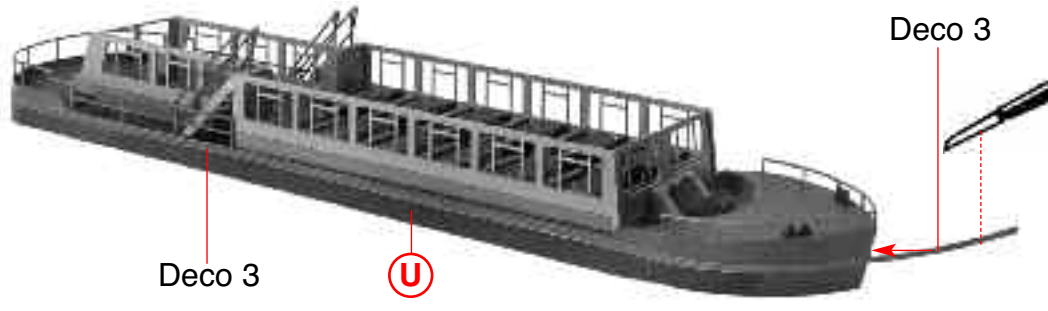
T



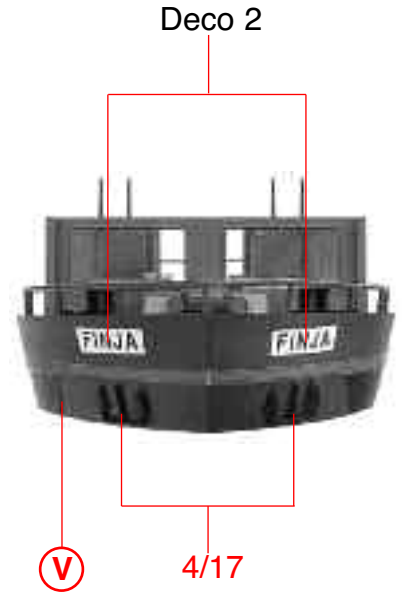
U



V



W



Art.-Nr.180648 liegt nicht bei
not included
non jointe
niet bijgevoegd



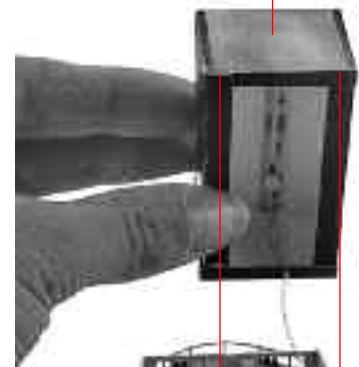
X

a

b

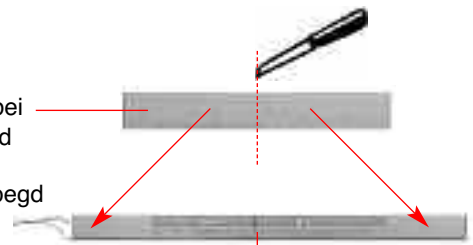
Papiermaske
papermask
masque
masker M1

Y



Art.-Nr.180648 liegt nicht bei
not included
non jointe
niet bijgevoegd

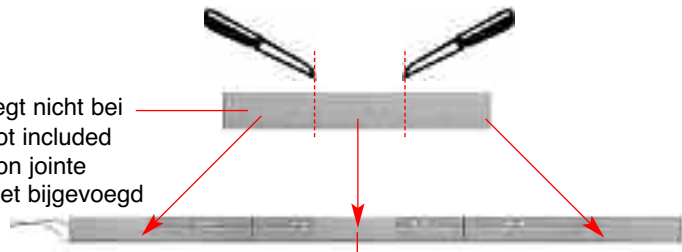
Y



X a

Art.-Nr.180648 liegt nicht bei
not included
non jointe
niet bijgevoegd

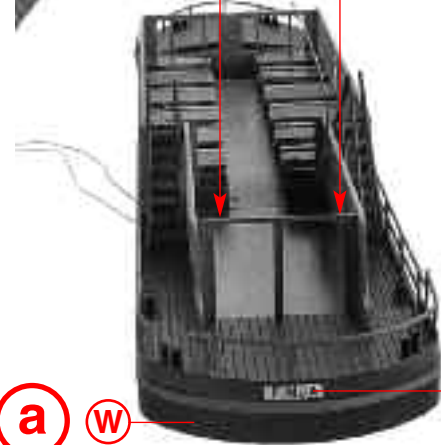
Z



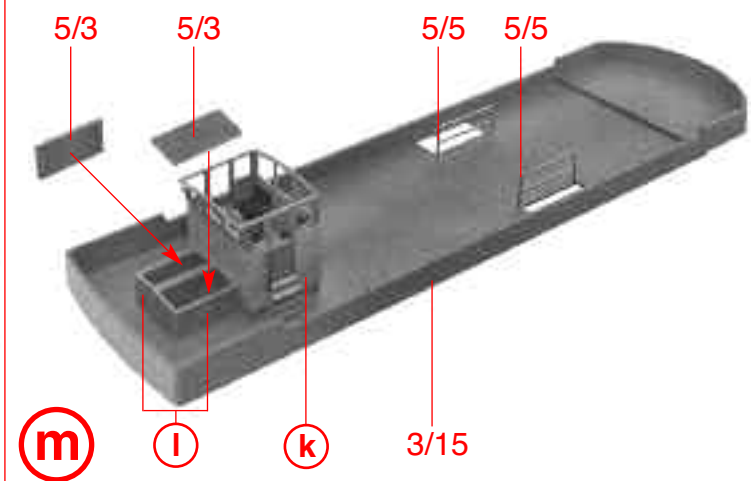
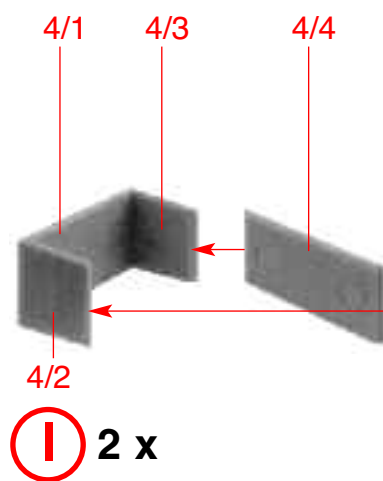
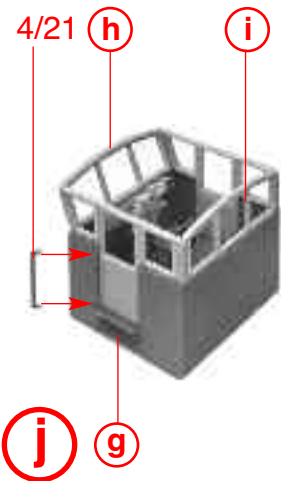
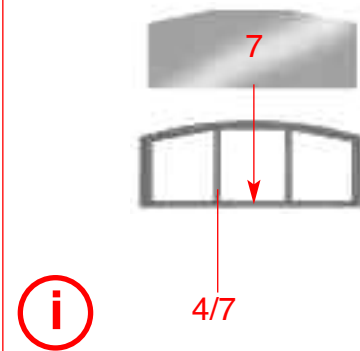
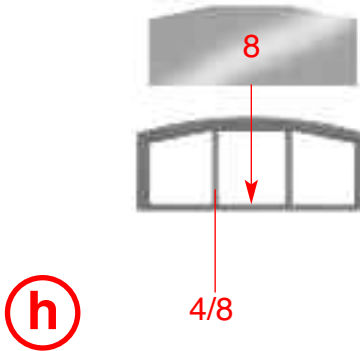
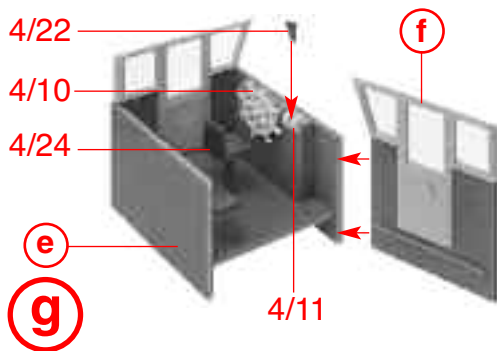
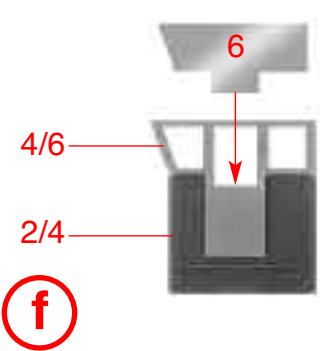
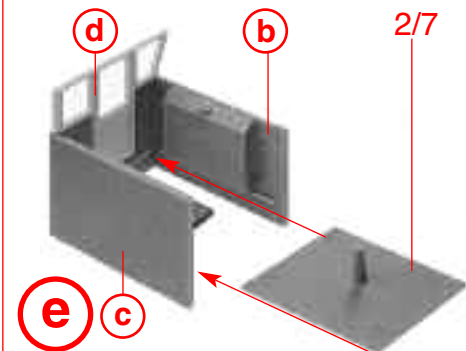
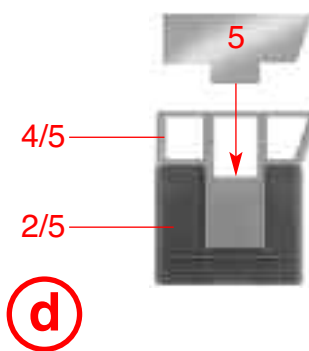
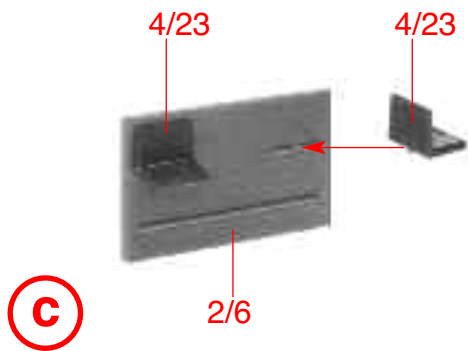
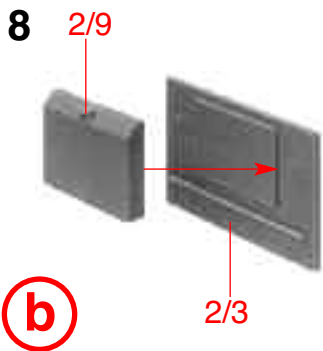
X b

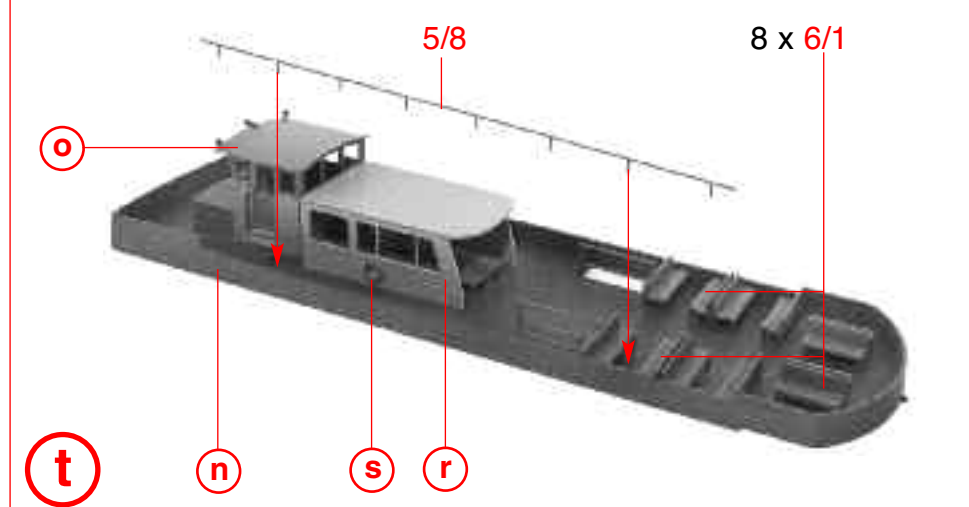
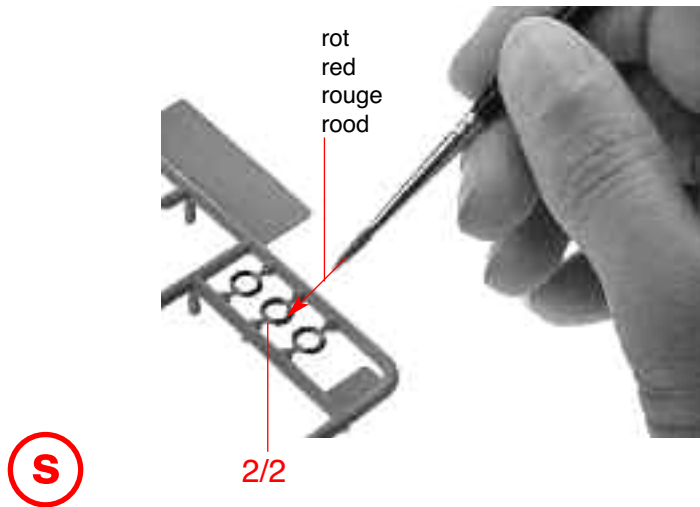
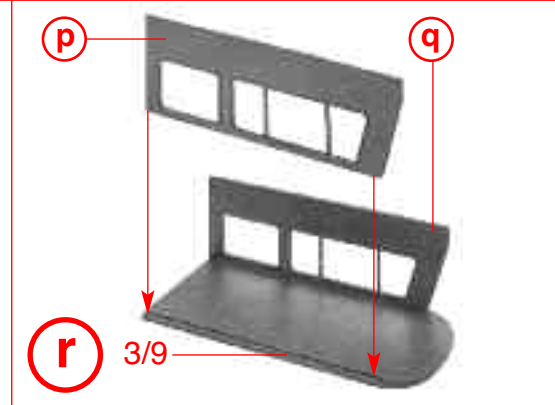
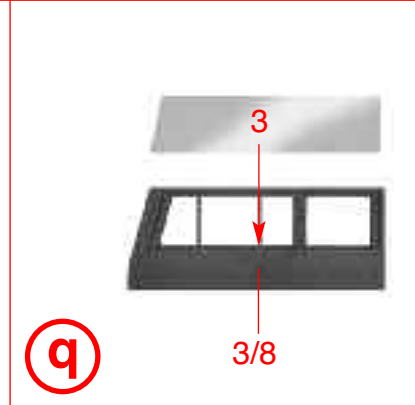
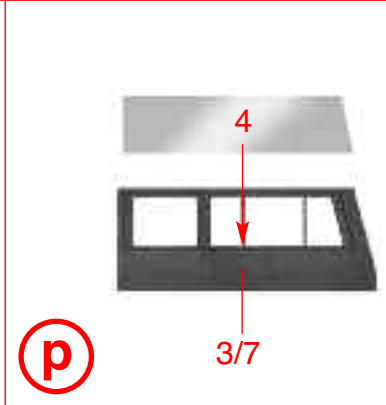
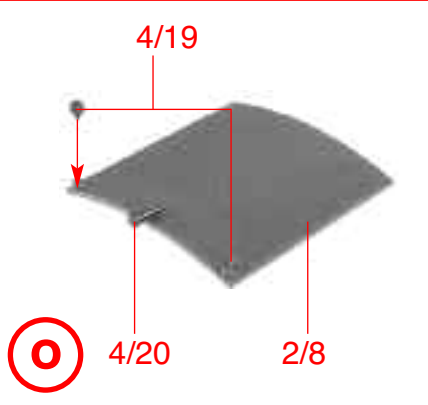
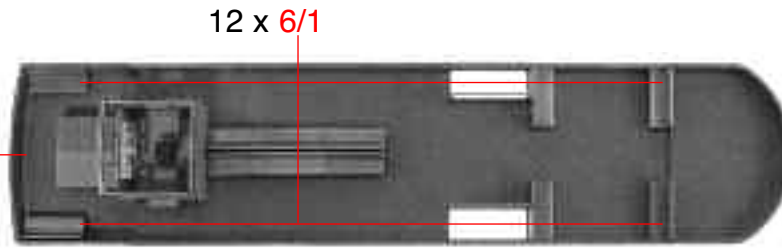
a

w



Deco 6





10

5/11

5/8

5/4

3/10

u

t

s

s

Deco 3

v

Deco 3

u

z

3/13

3/12

w

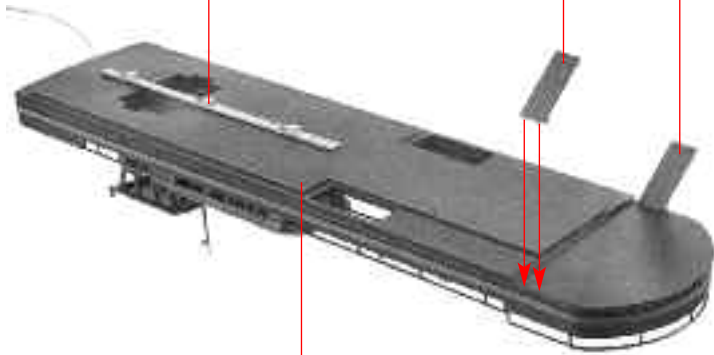
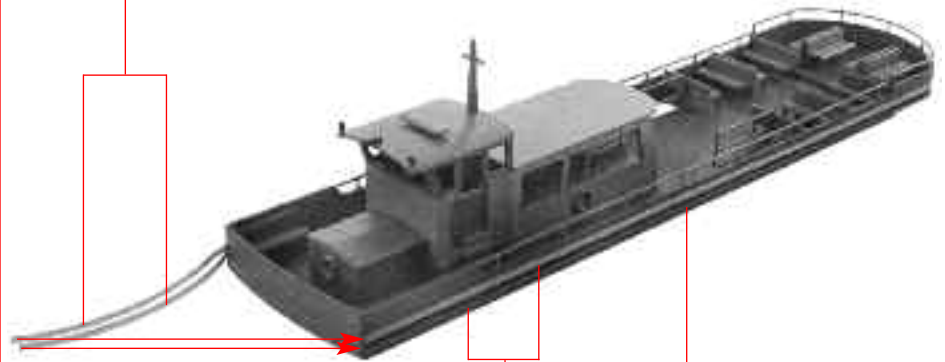
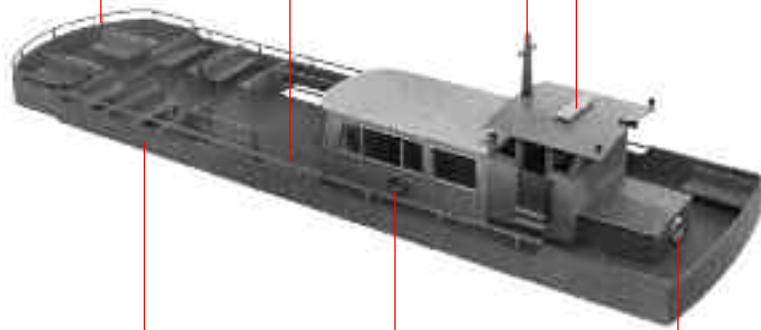
v

w

nicht kleben
do not glue
ne pas coller
niet lijmen

x

a



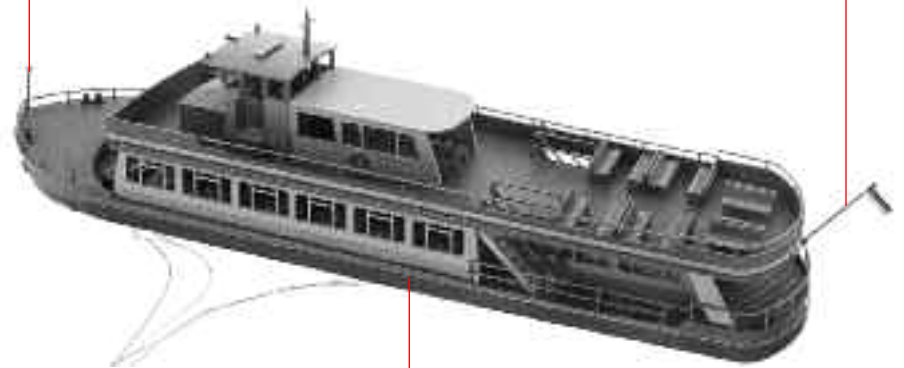
Deco 7



4/13



5/10



y 11

y

5/9

z

2/10

A

x

gelb
yellow
jaune
geel

Deco 5

Deco 1

gelb
yellow
jaune
geel

Deco 5

gelb
yellow
jaune
geel

Deco 1

gelb
yellow
jaune
geel

Deco 5

Deco 1

gelb
yellow
jaune
geel

Deco 5

Deco 1

blau
blue
bleu
blauw
rot
red
rouge
rood

60 mm

blau
blue
bleu
blauw
rot
red
rouge
rood

130 mm

blau
blue
bleu
blauw
rot
red
rouge
rood

40 mm

blau
blue
bleu
blauw
rot
red
rouge
rood

240 mm

blau
blue
bleu
blauw
rot
red
rouge
rood

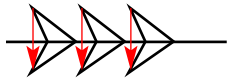
70 mm

30 mm

340 mm

Faden
Cord
Aiguillée
Garen

| | |
|----------|--------|
| Inhalt | Tüte |
| Contents | bag |
| Contenu | sachet |
| Inhoud | zakje |

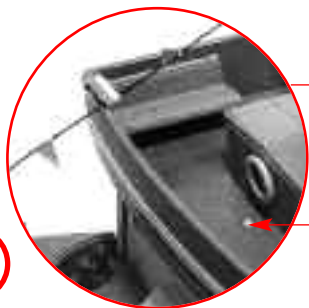


B

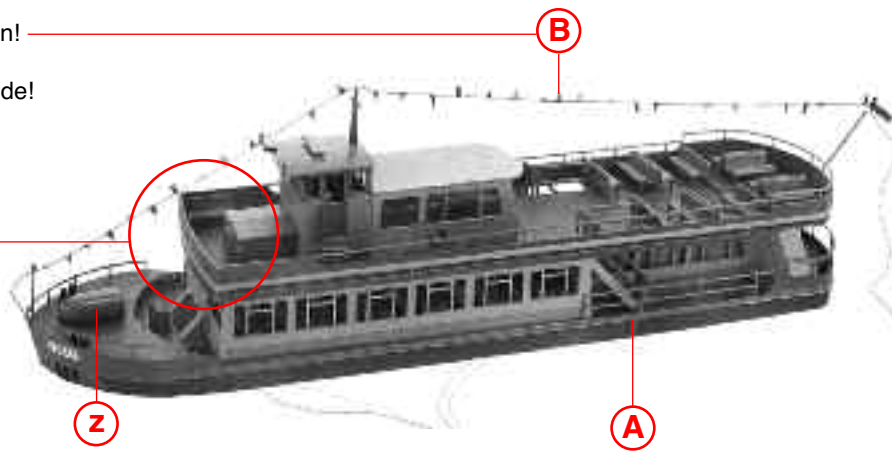


12

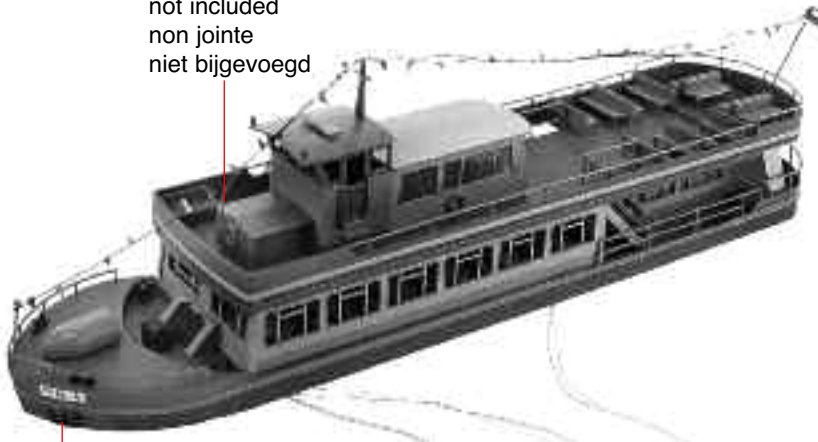
Faden verknöten und den Knoten mit Sekundenkleber fixieren!
 Knot the thread and fix the thread with instant cement!
 Nouer le fil et renforcer le noeud avec une goutte de colle rapide!
 Draad vastknopen en de knoop met secondenlijm fixeren!

B

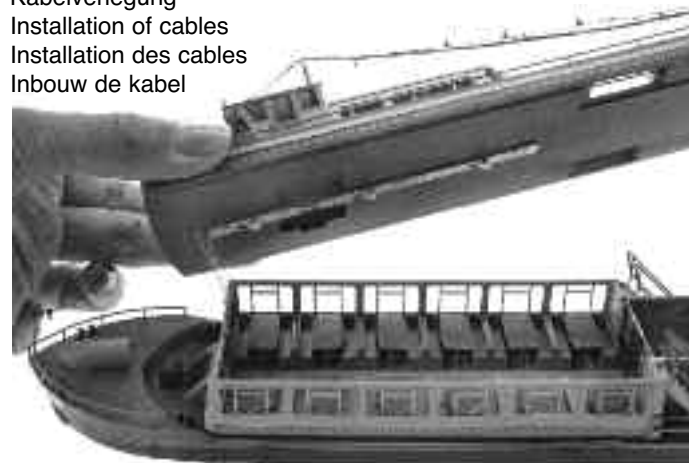
Loch mit Ø 2 mm bohren.
 Drill hole with a dia. of 2 mm.
 Percer un trou avec un diamètre de 2 mm.
 Gat met Ø 2 mm boren.

**Z****A****C****Art.-Nr.180649**

liegt nicht bei
 not included
 non jointe
 niet bijgevoegd



Kabelverlegung
 Installation of cables
 Installation des cables
 Inbouw de kabel



Bei gleichfarbigen Drähten einen Pol markieren. Die gleichfarbigen Drähte miteinander verbinden.
 Bei Kürzung der Drähte darauf achten, dass die Lack-Isolierung entfernt wird, z. B. durch Abschmelzen mit einer Flamme.

Mark polarity on wires of same colour. Connect the wires of same colour with each other.
 When you shorten the wires make sure, that the laquer insulation is removed, e.g. by burning off with a flame.

Marquer la polarité sur les câbles de même couleur. Relier ensemble les câbles de même couleur.
 En raccourcissant les câbles, veiller à enlever l'isolant, par exemple en le faisant fondre à la flamme.

Bij gelijkgekleurde draden een pool markeren. De gelijkgekleurde draden met elkaar verbinden.
 Let er bij het inkorten van de draden op dat de isolatie wordt verwijderd, bijvoorbeeld door deze met behulp van een vlammetje te laten smelten.

D**C**