

# LOGISTIK-ZENTRUM »DHL«

»DHL« LOGISTIC CENTRE

CENTRE LOGISTIQUE »DHL«

LOGISTIEK-CENTRUM »DHL«



Art. Nr. 130981

**D**

Vor Beginn des Bastelns sollten Sie sich mit den Spritzlingen und der Anleitung vertraut machen. Sollte es einmal vorkommen, dass ein Teil im Bausatz fehlt, kreuzen Sie bitte das fehlende Teil in der Anleitung an und schicken Sie diese bitte an Fa. Gebr. FALLER GmbH, Abt. Kundendienst, kundendienst@faller.de, Kreuzstraße 9, 78148 Gütenbach. Sie erhalten dann umgehend Ersatz. In diesem Bausatz sind einige Kunststoffteile übrig.

**GB**

Before beginning with the assembly please familiarize yourself with the parts and read the instructions carefully. In case of missing parts please indicate these on the instructions leaflet with a circle and return the leaflet to Gebr. FALLER GmbH, kundendienst@faller.de, Kreuzstraße 9, D-78148 Gütenbach, Germany. You will receive the replacement by return. Some of the parts in this box are not needed to construct the model.

**F**

Avant de commencer le montage de votre maquette bien lire la notice et repérer les grappes. Si une pièce manque dans une boîte, cochez la pièce correspondante sur la notice et renvoyez-la-nous à Gebr. FALLER GmbH, kundendienst@faller.de, Kreuzstraße 9, D-78148 Gütenbach (R.F.A.). Nous vous ferons parvenir la pièce par retour. Dans cette boîte se trouvent quelques pièces qui ne seront pas utilisées pour le montage.

**NL**

Vóór het bouwen zou men de gietstukken en de handleiding moeten bestuderen. Indien onverhoopt een onderdeel aan het bouwpakket ontbreekt, gelieve men het ontbrekende deel in de handleiding aan te kruisen en deze te zenden aan Gebr. FALLER GmbH, kundendienst@faller.de, Kreuzstraße 9, D-78148 Gütenbach. U ontvangt dan omgaand en gratis het ontbrekende onderdeel. Van dit bouwpakket worden enkele kunststof delen niet gebruikt.

Für den Zusammenbau des Modells empfehlen wir folgende FALLER-Artikel (sind nicht im Bausatz enthalten):  
For the assembly of the kit we recommend following FALLER products (not included in the kit):  
Pour l'assemblage du modèle, nous vous recommandons les articles FALLER suivants (non inclus dans le kit):  
Om dit model te bouwen adviseren wij de volgende FALLER producten (maken geen deel uit van deze bouwset):



Art. Nr. 170492  
FALLER-EXPERT

Flüssigkleber in Plastikflasche mit Spezialkanüle für feinste Klebstoffdosierung.

Liquid cement in plastic bottle with canule for very fine dosage.

Colle liquide en bouteille plastique avec bec verseur pour un dosage précis.

Vloeibare lijm in plastic-flacon met doseerbuisje om nauwkeurig te lijmen.



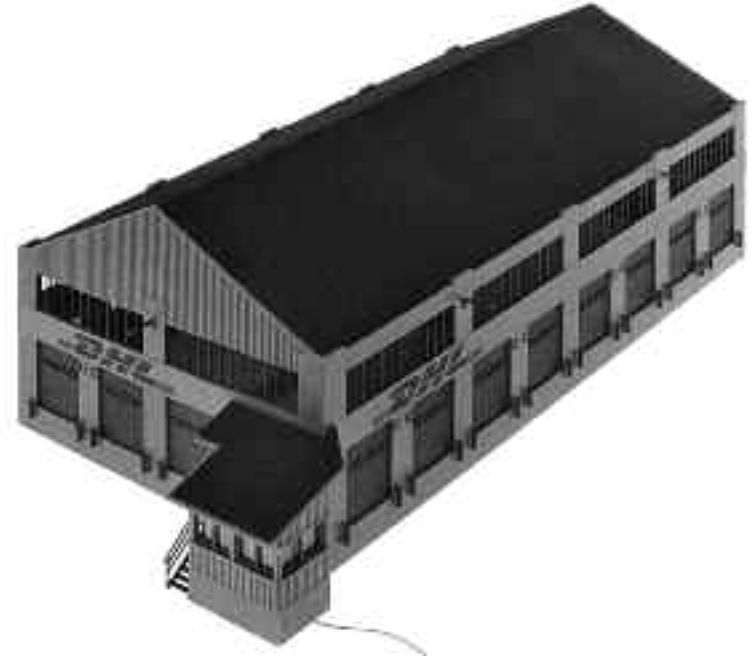
Art. Nr. 170688  
SPEZIAL-SEITENSCHNEIDER

zum gratfreien Abtrennen von feinsten Spritzteilen.  
Nur für Polystyrol geeignet.

Special side cutter for cutting off ultra-fine moulded parts without burrs.  
Only suitable for polystyrene.

Pince coupante spéciale pour couper sans bavure les pièces miniatures moulées par injection. Convient uniquement au polystyrène.

Speciale zijknijptang voor het braamloos afknippen van de fijnste gietstukdelen. Alleen geschikt voor polystyrol.

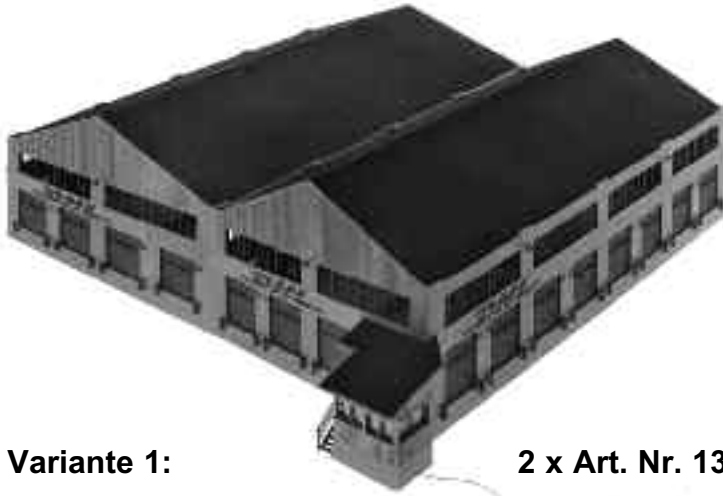


Inhalt	Spritzlinge	1	1 x	4	2 x	7	2 x
Contents	Sprues	2	1 x	5	2 x		
Contenu	Moulages	3	1 x	6	1 x		
Inhoud	Gietstukken						

Sa. Nr. 226 842 2

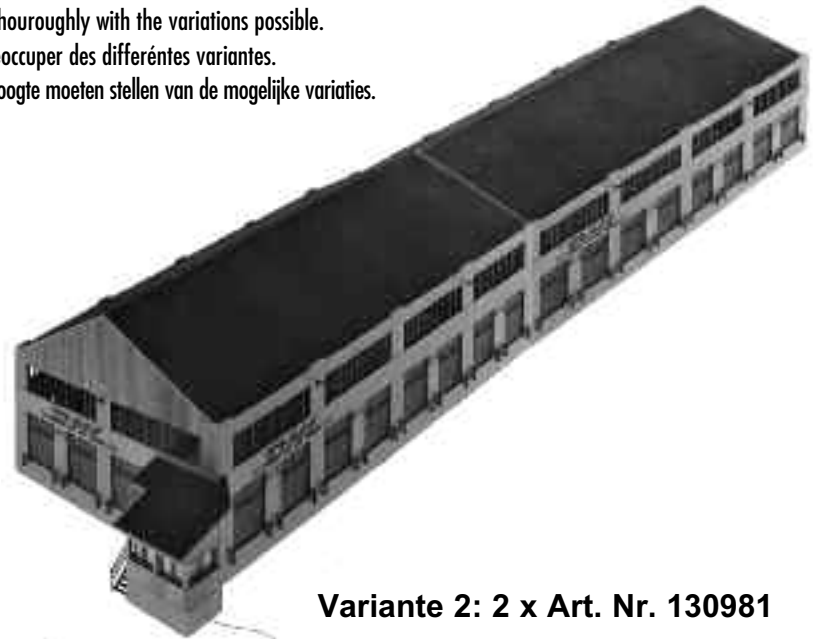
**2** Wichtiger Hinweis!  
Important Notice!  
Avis important!  
Belangrijke aanwijzingen!

Bevor Sie mit der Montage beginnen, sollten Sie sich mit den möglichen Varianten befassen.  
Before you start assembling your kit, please familiarize yourself thoroughly with the variations possible.  
Avant de commencer le montage, vous devez en premier vous préoccuper des différentes variantes.  
Voordat U met de montage van het model begint, zou U zich op de hoogte moeten stellen van de mogelijke variaties.

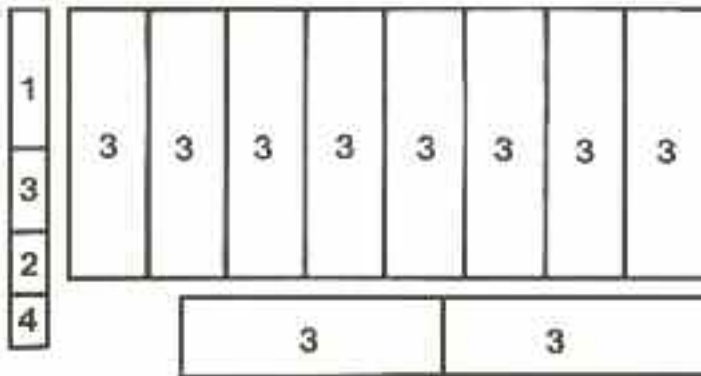


**Variante 1:**

**2 x Art. Nr. 130981**



**Variante 2: 2 x Art. Nr. 130981**



#### Fensterfolie

Fensterfolie entlang der vorgeprägten Rillen exakt ausschneiden.

Die Folienschnitte auf die Rückseite der Fenster bzw. Türen mit derselben Nr. kleben.

#### Window Foil

Cut out the window foil along the prepared grooves exactly.

Glue the cut out foil parts on the back side of the windows resp. doors with the same number.

#### Feuille de fenêtre

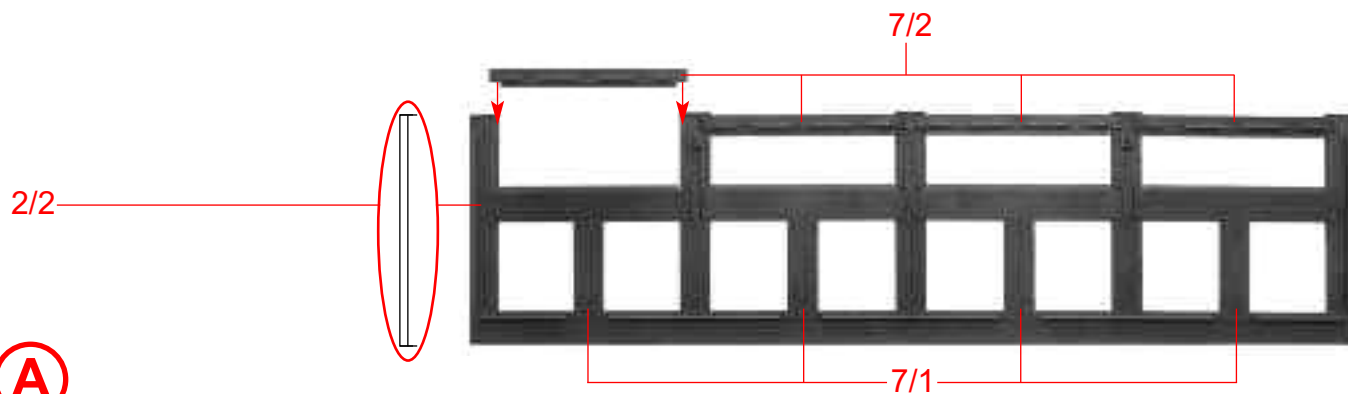
Decouper la feuille des fenêtres en suivant les marques prévues à cet effet. Puis empoîter et coller ensemble les deux parties des portes et fenêtres.

#### Raam folie

Knip het raam folie precies langs de aangegeven lijnen uit.

Lijm de uitgeknipte delen op de achterzijde van de ramen resp. deuren met hetzelfde nummer.

A



Teilweise können anstatt der geschlossenen Tore Teil 4/1 auch geöffnete Tore Teil 4/2 eingebaut werden.

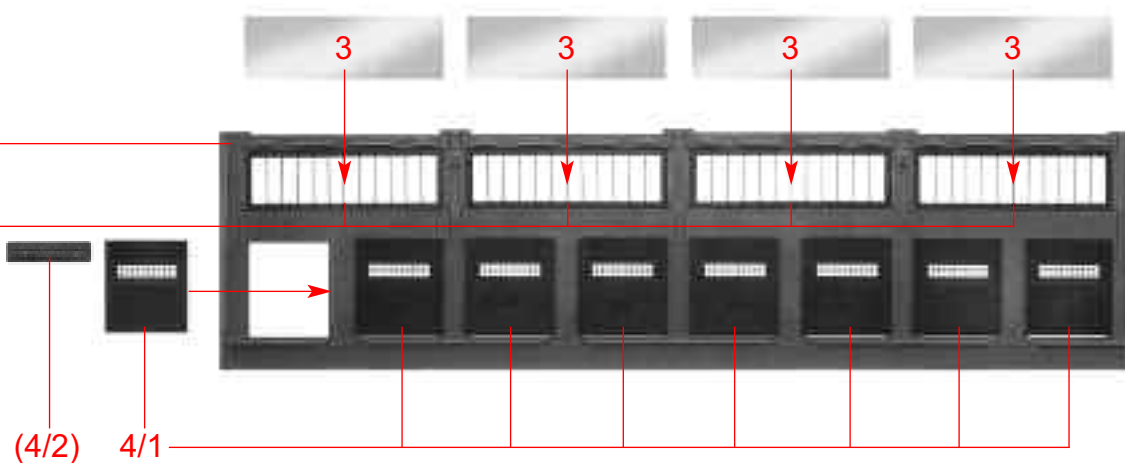
Instead of the closed gates, part 4/1, it is partly also possible to mount opened gates, part 4/2.

Partiellement on peut monter les portes ouvertes pièce 4/2 à la place des portes closes pièce 4/1.

In plaats van gesloten deuren deel 4/1 kunnen deels ook geopende deuren deel 4/2 worden aangebracht.

A

4/3



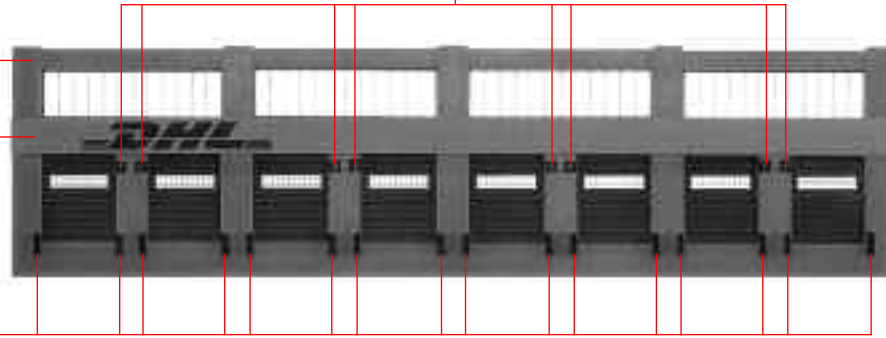
B

**4****(C)** 38 x 3/5**(D)****(B)**

Deco 6

**(C)**

Deco 5 (1-8)



Für Variante 1 Seitenwand Teil 2/2 ein mal ohne die Puffer Pos. B aufbauen.

Variant 1: Side wall part 2/2 build up item B once without buffers.

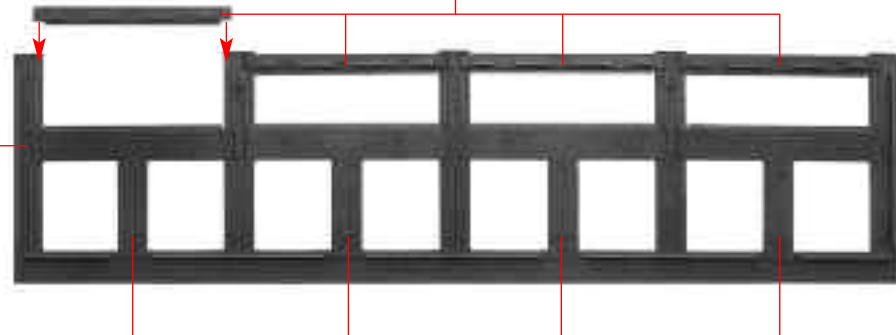
Pour la variation 1, monter le mur latéral, pièce 2/2 une fois sans les tampons rep. B.

Voor variantie 1 zijwand deel 2/2 een keere alle stookkussens van pos. B weglaten.

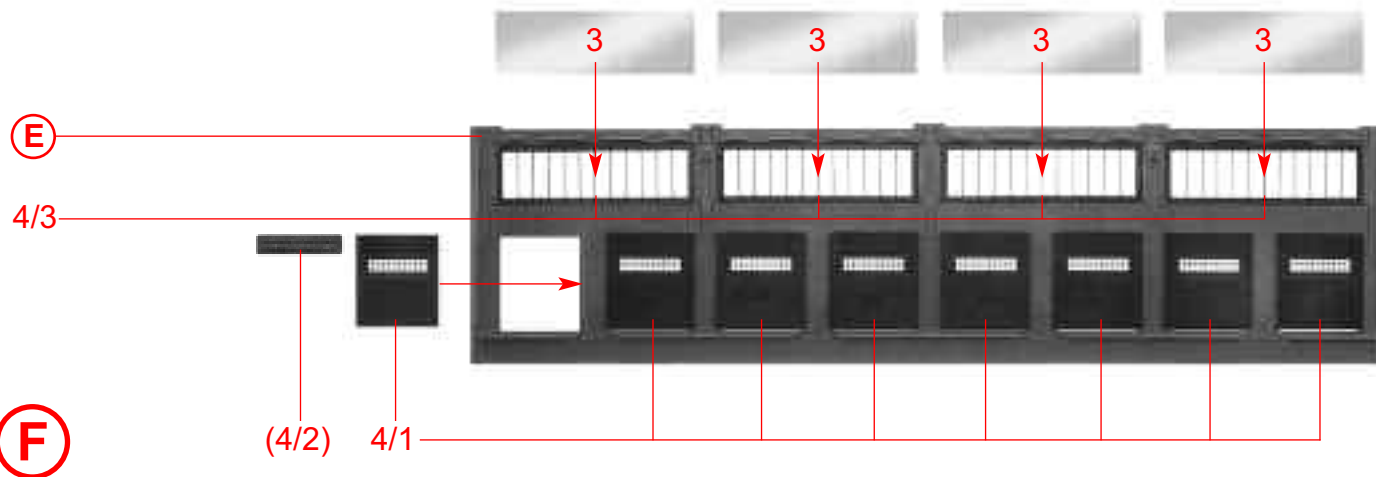
2/1

**(E)**

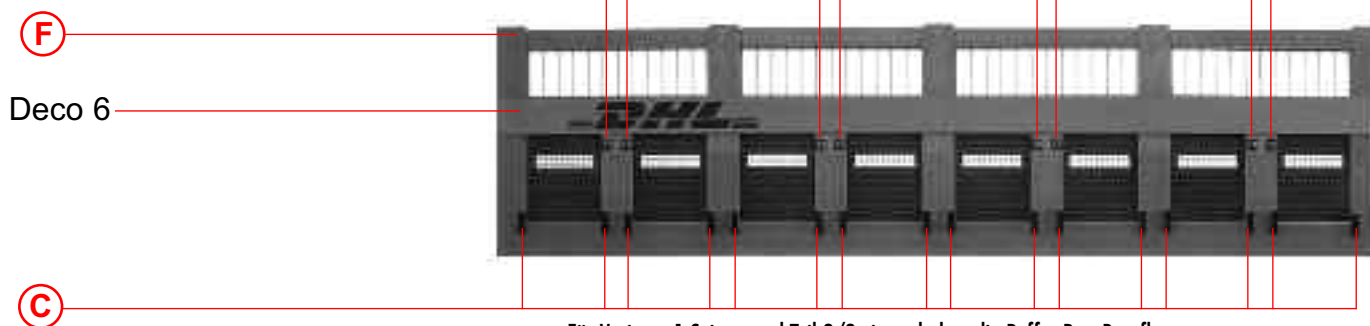
7/2



7/1



Deco 5 (12-19)



Für Variante 1 Seitenwand Teil 2/2 ein mal ohne die Puffer Pos. B aufbauen.

Variant 1: Side wall part 2/2 build up item B once without buffers.

Pour la variation 1, monter le mur latéral, pièce 2/2 une fois sans les tampons rep. B.

Voor variantie 1 zijwand deel 2/2 een keere alle stootkussens van pos. B weglaten.

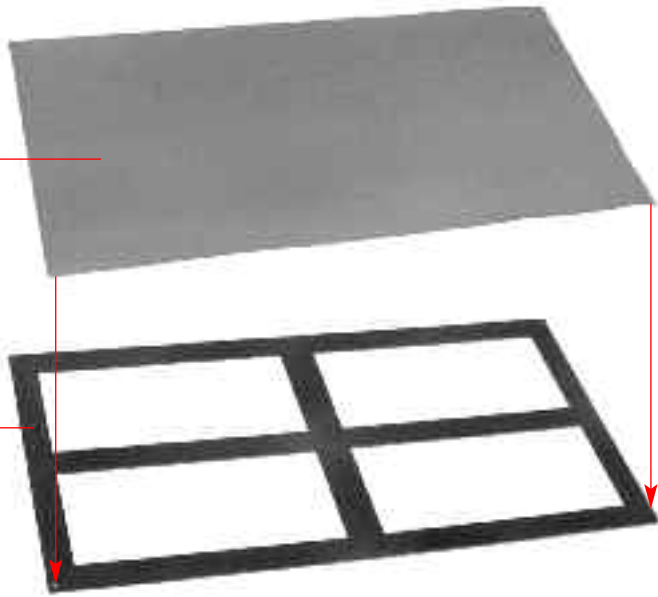


6

Papiermaske  
Papermask  
Masque  
Masker **1**

1/1

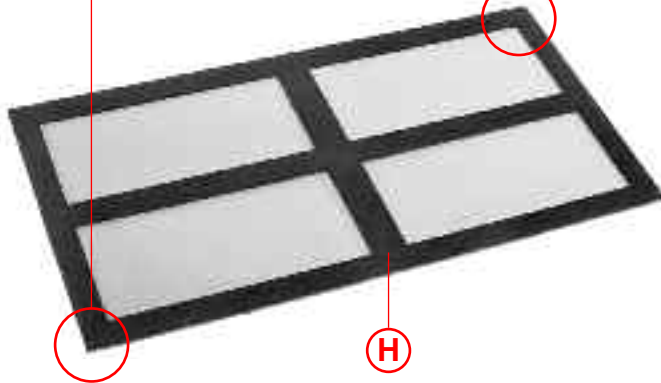
**H**



Loch durchstechen  
Pierce hole through  
Piquez le trou  
Gat doorstéken



**I**



**H**

3/1

**J**

7/1

2/3

7/1



3

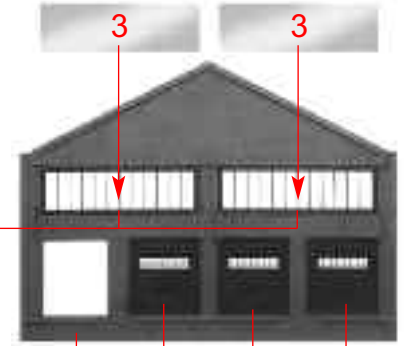
3

4/3

**K**

**J**

4/1



Für Variante 2 Giebelwand Teil 2/3 ein mal ohne die Puffer Pos. B aufbauen.

Variant 2: Gable wall part 2/3 build up item B once without buffers.

Pour la variation 2, monter le mur pignon, pièce 2/3 une fois sans les tampons rep. B.

Voor variantie 2 kopse wand deel 2/3 een keere alle stootkussens van pos. B weglaten.

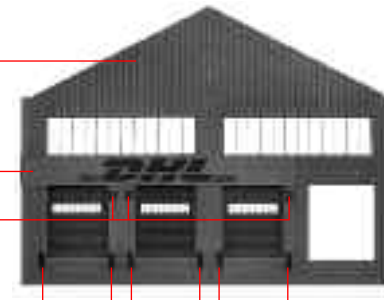
**K**

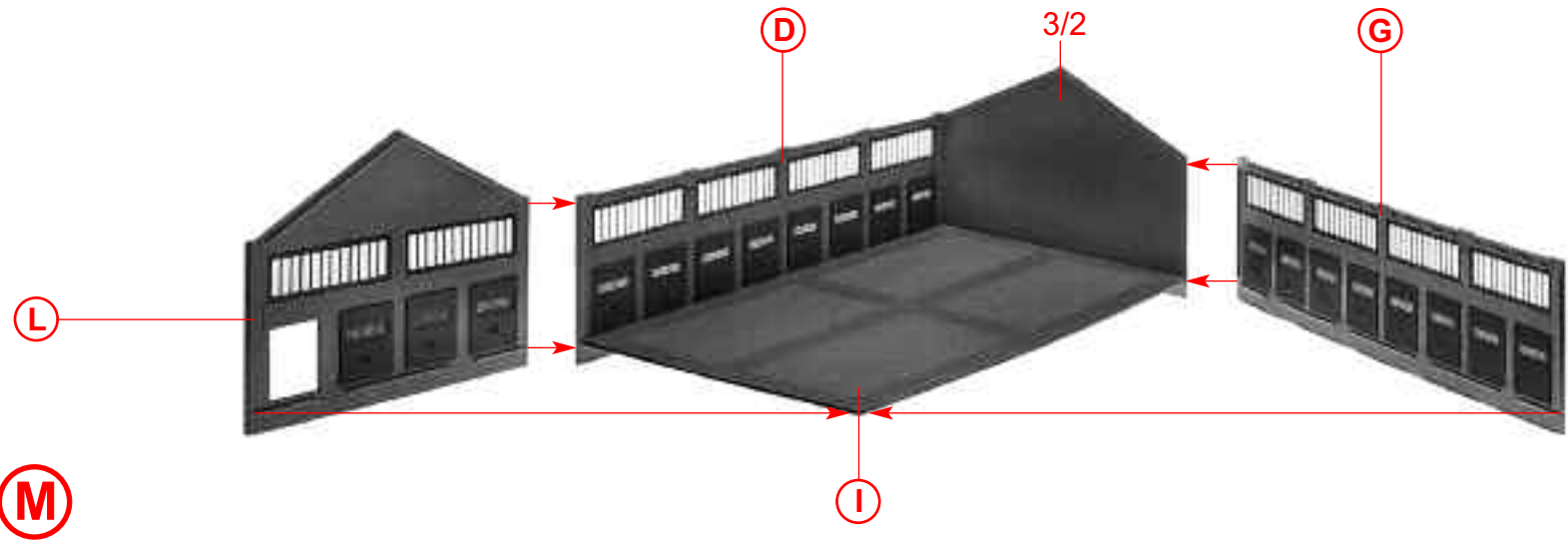
Deco 1

Deco 5 (9-11)

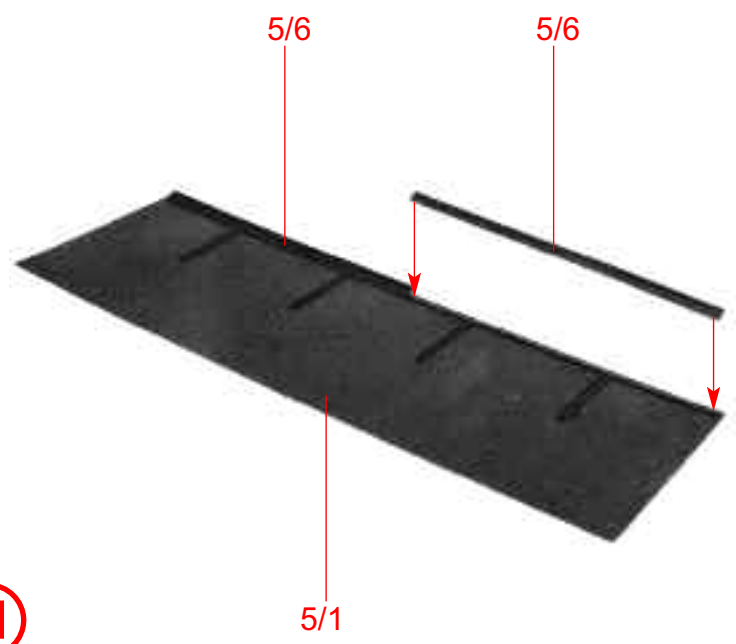
**L**

**C**

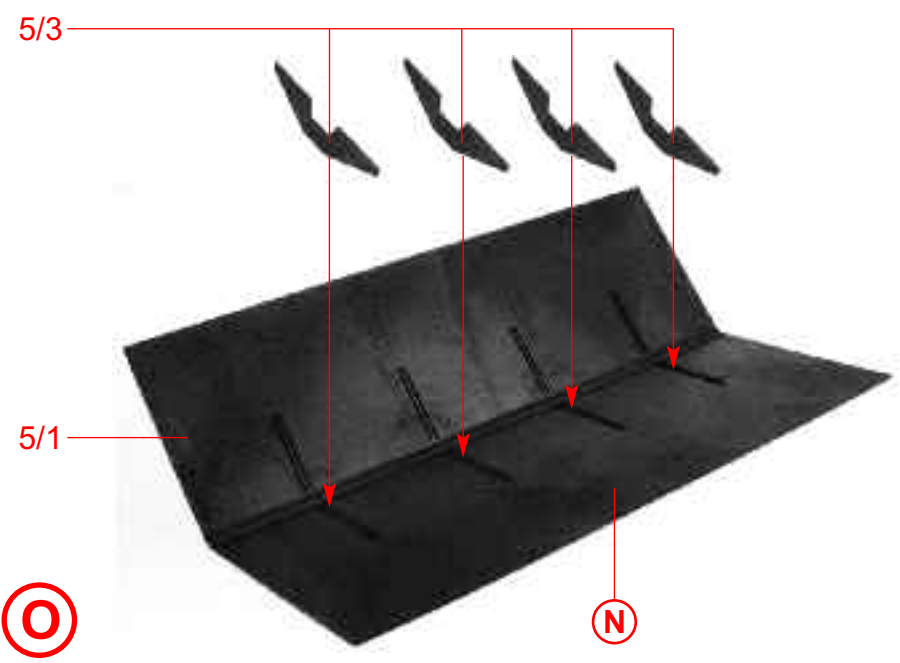




M



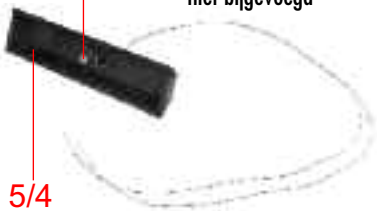
N



O

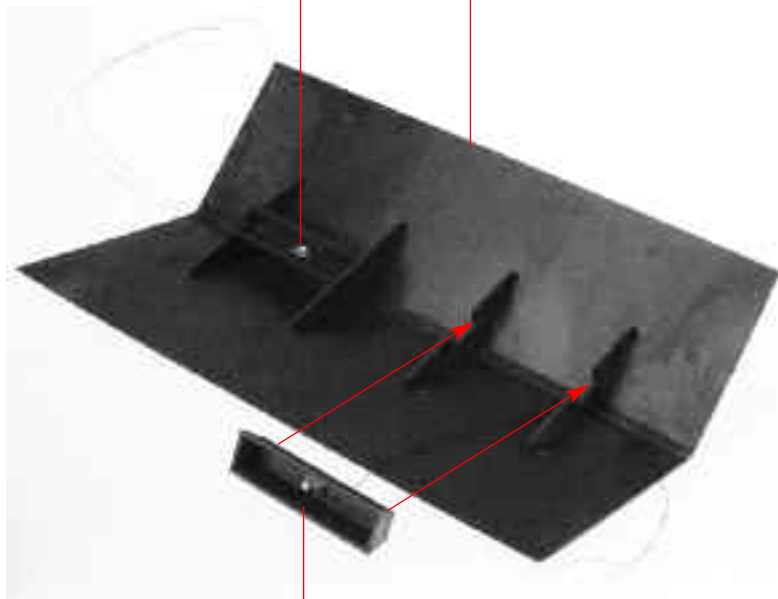
8

Art.-Nr.180647 liegt nicht bei  
not included  
non jointe  
niet bijgevoegd



**P** 2 x

5/4



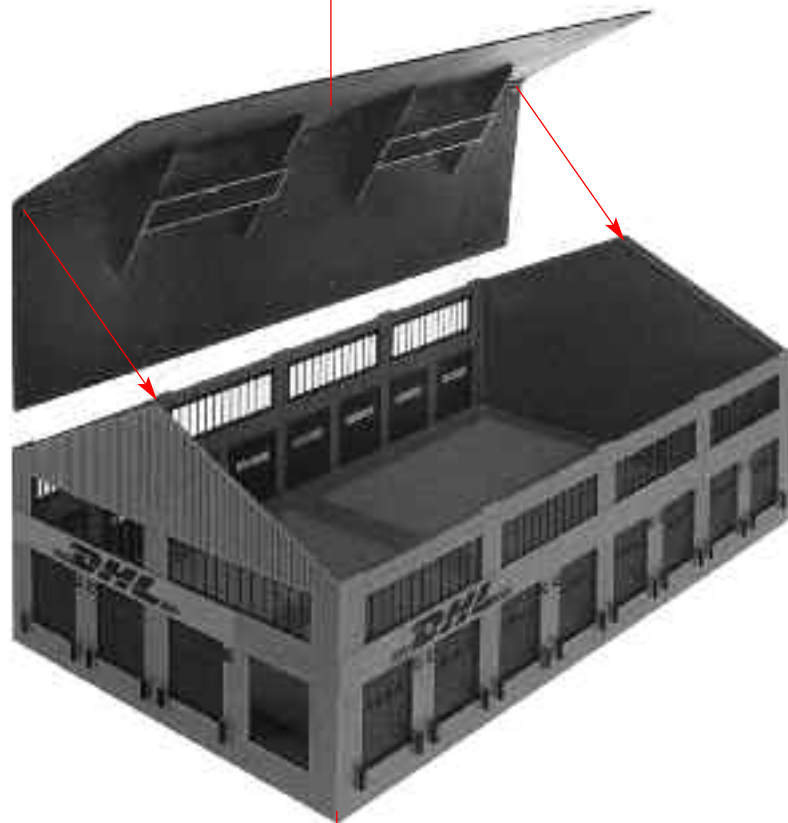
**P**

**O**

**Q**

**P**

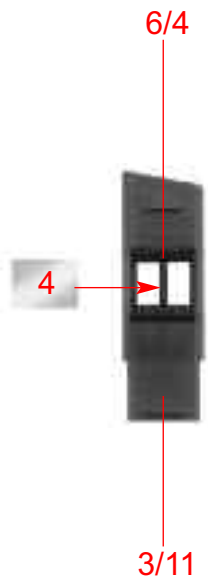
**Q** nicht kleben  
do not glue  
ne pas coller  
niet lijmen



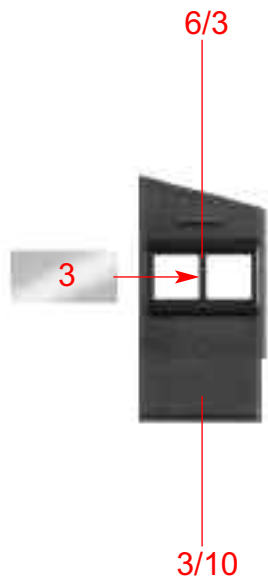
**R**

**M**

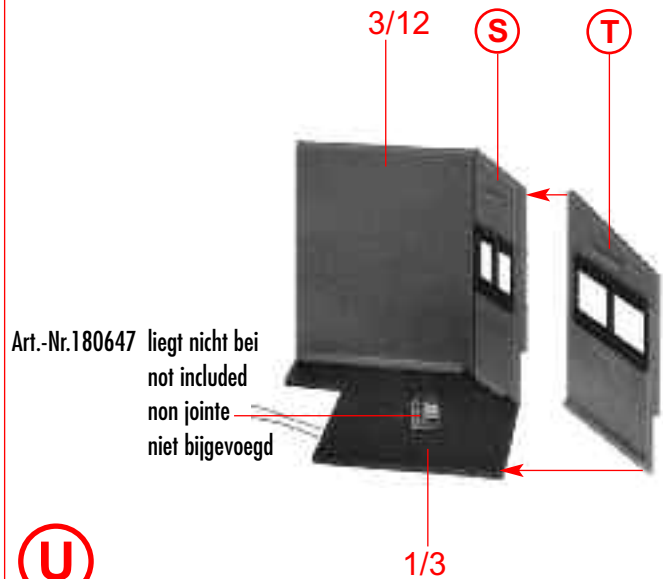




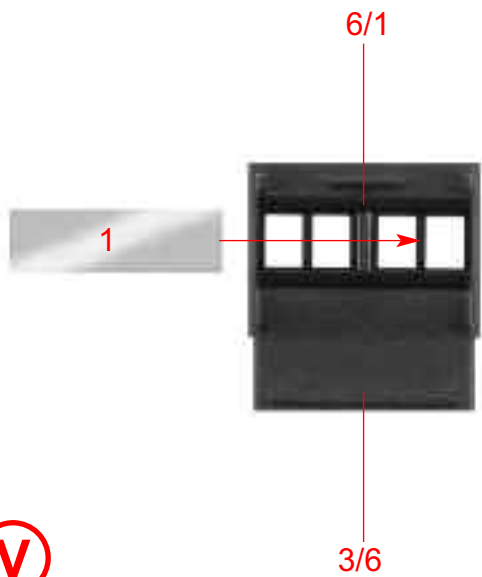
S



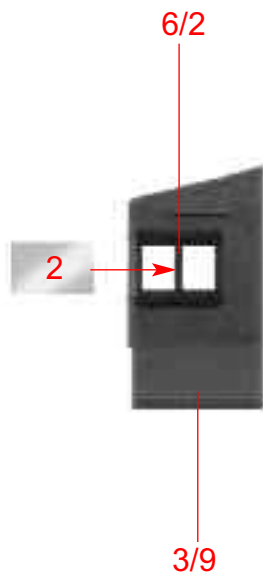
T



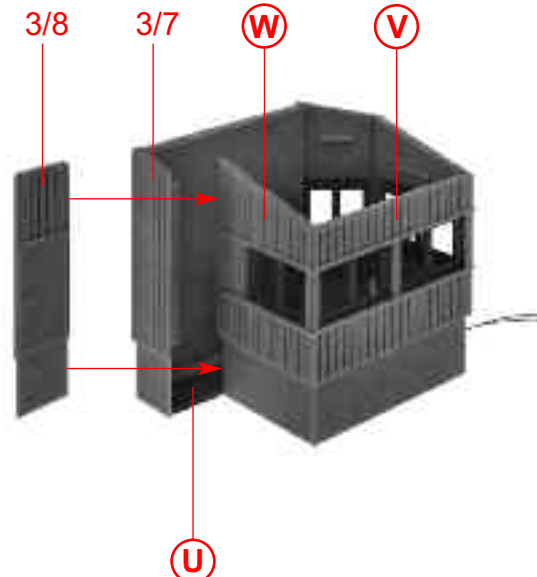
U



V

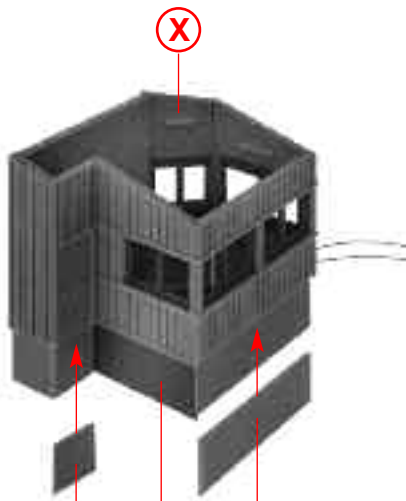


W



X

10



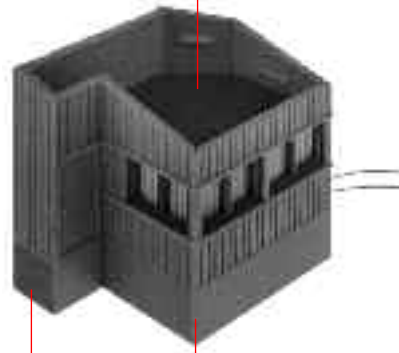
Y

2/7

2/6

2/4

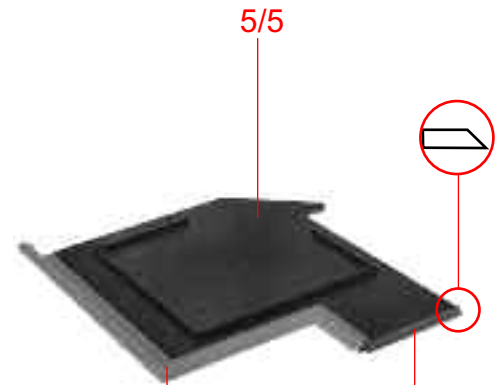
Papiermaske  
 Papermask  
 Masque  
 Masker **M1**



Z

2/7

Y

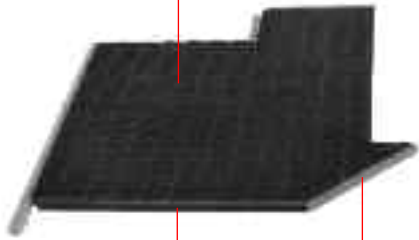


a

3/3

6/5

a



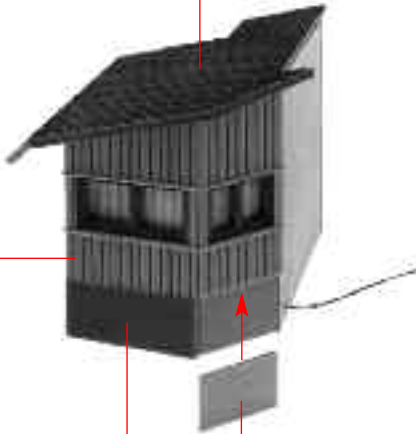
b

6/6

6/7

nicht kleben  
 do not glue  
 ne pas coller  
 niet lijmen

b



Z

2/5

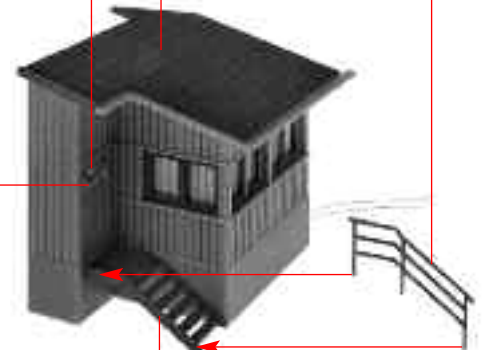
2/8

Deco 2

c

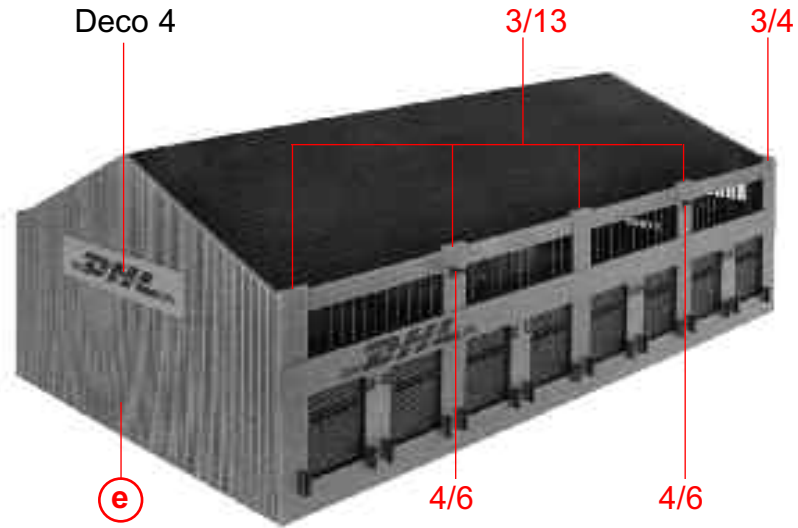
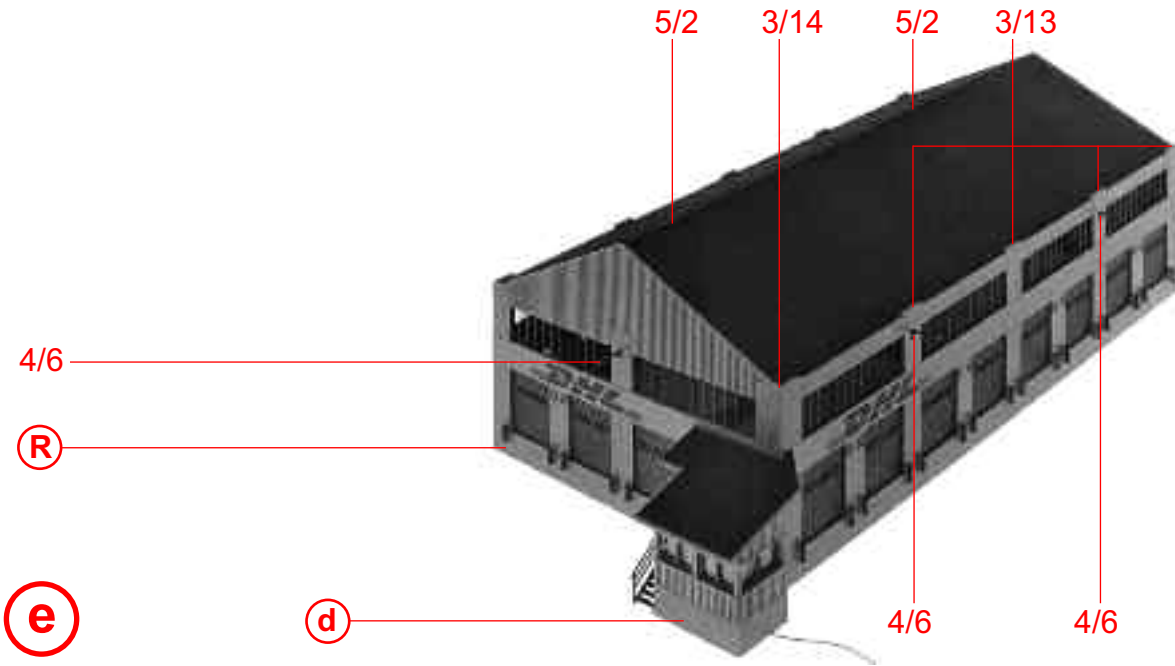
4/5

Deco 3

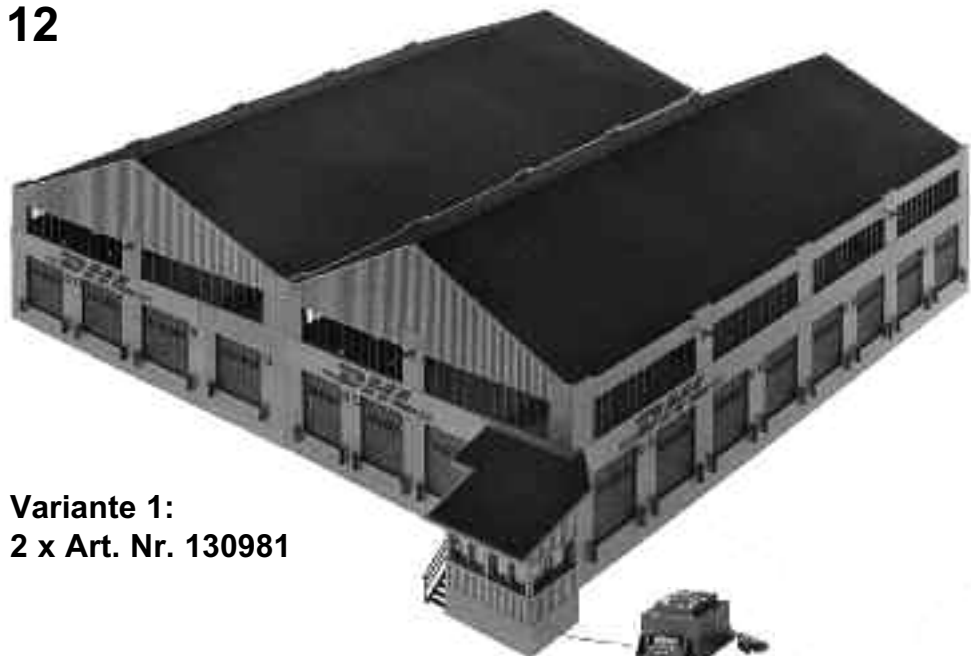


d

4/4

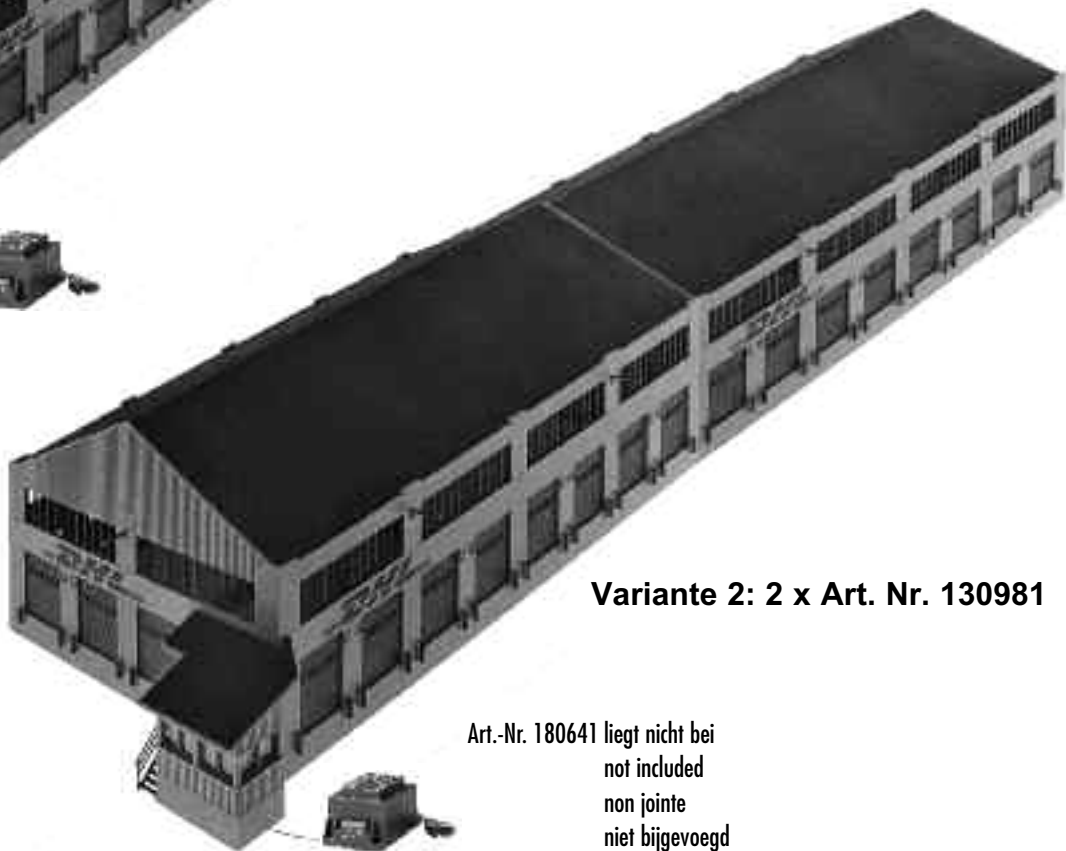


f



**Variante 1:**  
**2 x Art. Nr. 130981**

Art.-Nr. 180641  
liegt nicht bei  
not included  
non jointe  
niet bijgevoegd



**Variante 2: 2 x Art. Nr. 130981**

Art.-Nr. 180641 liegt nicht bei  
not included  
non jointe  
niet bijgevoegd