

2 Reliefhäuser

FALLER®

Two relief houses
2 maisons en relief
2 reliëfhuzen

Art. Nr. 130431

- D**
- Vor Beginn des Bastelns sollten Sie sich mit den Spritzlingen und der Anleitung vertraut machen.
 - Sollte es einmal vorkommen, daß ein Teil im Bausatz fehlt, kreuzen Sie bitte das fehlende Teil in der Anleitung an und schicken Sie diese bitte an Fa. Gebr. FALLER GmbH, Abt. Kundendienst, Kreuzstraße 9, 78148 Gütenbach. Sie erhalten dann umgehend Ersatz.
 - **In diesem Bausatz sind einige Kunststoffteile übrig.**

- GB**
- Before commencing with the assembly please familiarize yourself with the parts and read the instructions carefully.
 - In case of missing parts please indicate these on the instructions leaflet with a circle and return the leaflet to Gebr. FALLER GmbH, Kreuzstraße 9, D-78148 Gütenbach, Germany. You will receive the replacement by return.
 - **Some of the parts in this box are not needed to construct the model.**

- F**
- Avant de commencer le montage de votre maquette bien lire la notice et repérer les grappes.
 - Si une pièce manquait dans une boîte, cochez la pièce correspondante sur la notice et renvoyez la nous à Gebr. FALLER GmbH, Kreuzstraße 9, D-78148 Gütenbach (R.F.A.). Nous vous ferons parvenir la pièce par retour.
 - **Dans cette boîte se trouvent quelques pièces qui ne seront pas utilisées pour le montage.**

- NL**
- Vóór het bouwen zou men de gietstukken en de handleiding moeten bestuderen.
 - Indien onverhoopt een onderdeel aan het bouwpakket ontbreekt, gelieve men het ontbrekende deel in de handleiding aan te kruisen en deze te zenden aan Gebr. FALLER GmbH, Kreuzstraße 9, D-78148 Gütenbach. U ontvangt dan omgaand en gratis het ontbrekende onderdeel.
 - **Van dit bouwpakket worden enkele kunststof delen niet gebruikt.**



170492
FALLER-EXPERT

Flüssigkleber in Plastikflasche mit Spezialkanüle für feinste Klebstoffdosierung.

FALLER-EXPERT

Liquid cement in plastic bottle with canule for very fine dosage.

FALLER-EXPERT

Colle liquide en bouteille plastique avec bec verseur pour un dosage précis.

FALLER-EXPERT

Vloeibare lijm in plastic-flacon met doseerbuisje om nauwkeurig te lijmen.



170688
Spezial-Seitenschneider
zum gratfreien Abtrennen von feinsten Spritzteilen. Spitze 48° abgewinkelt. Nur für Polystyrol geeignet.

Special side cutter
for cutting off ultra-fine moulded parts without burrs. Tip angle 48°. Only suitable for polystyrene.

Pince coupante spéciale
pour couper sans bavure les pièces miniatures moulées par injection. Pointe coudée à 48°. Uniquement appropriée pour le polystyrène.

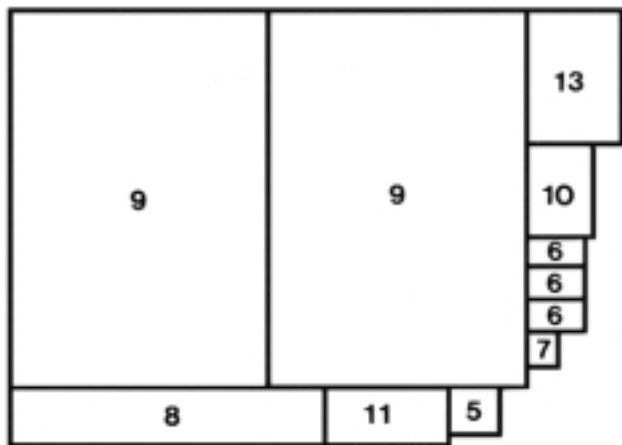
Speciale zijknijptang
voor het braamloos afknippen van de fijnste gietstukdelen. Hoek snijvlakken 48°. Alleen geschikt voor polystyrol.



Inhalt	Spritzlinge	1	1 x	4	1 x
Contents	Sprues	2AB	1 x	12A	2 x
Contenu	Moulages	3	2 x	12B	1 x
Inhoud	Gietstukken				

Sa. Nr. 210 077 0

2



Fensterfolie
Window Foil
Feuille de Fenêtre
Raam folie

Fensterfolie entlang der vorgeprägten Rillen exakt ausschneiden. Die Folienzuschnitte auf die Rückseite der Fenster bzw. Türen mit derselben Nr. kleben.

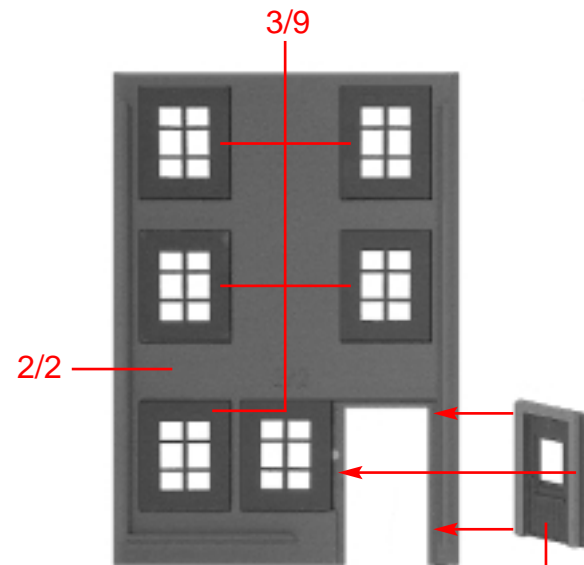
Cut out the window foil along the prepared grooves exactly. Glue the cut out foil parts on the back side of the windows resp. doors with the same number.

Decouper la feuille des fenêtres en suivant les marques prévues à cet effet. Puis empoiter et coller ensemble les deux parties des portes et fenêtres.

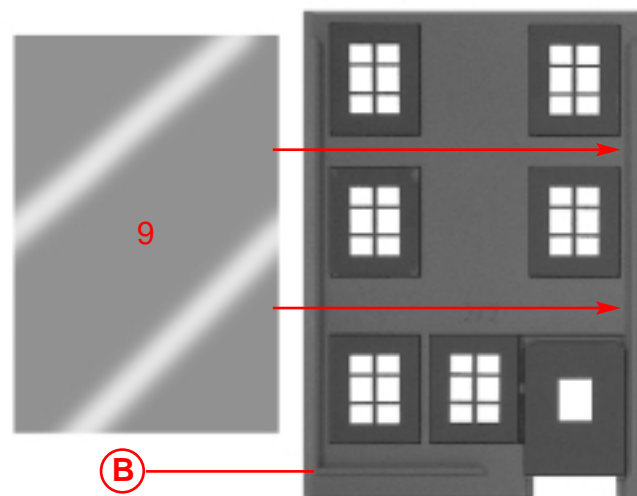
Knip het raam folie precies langs de aangegeven lijnen uit. Lijm de uitgeknipte delen op de achterzijde van de ramen resp. deuren met hetzelfde nummer.



(A) 2 x 3/12



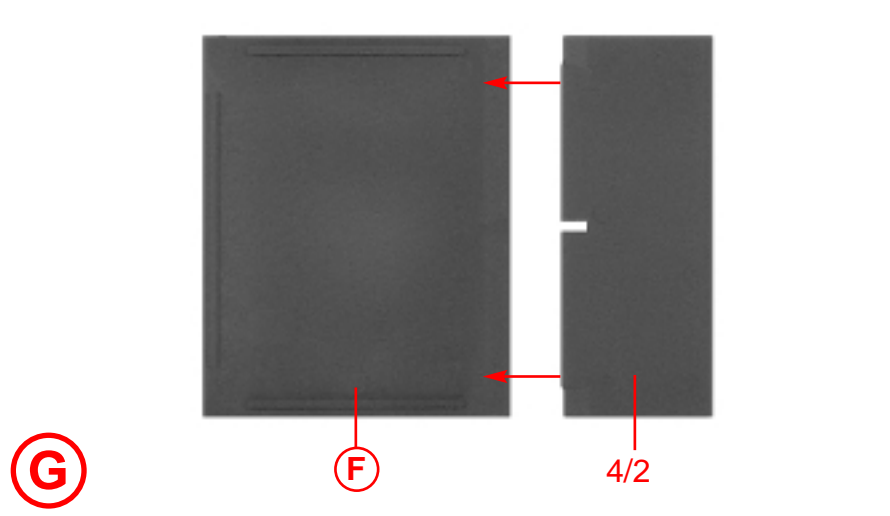
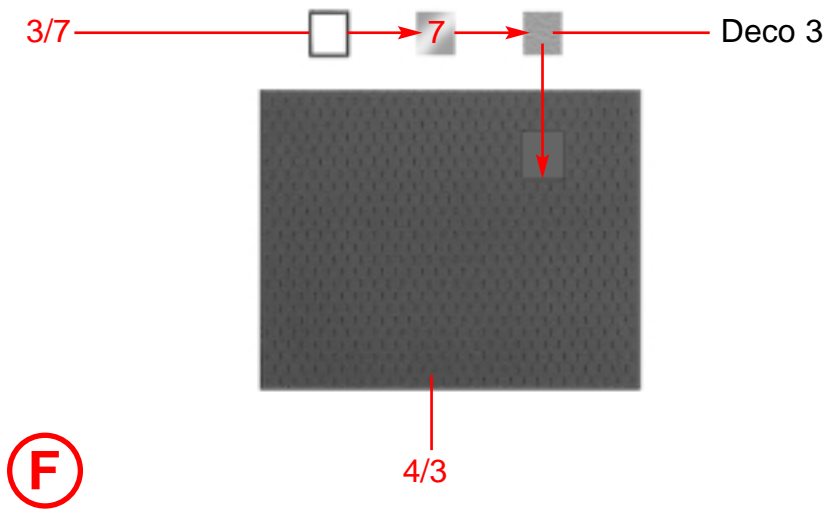
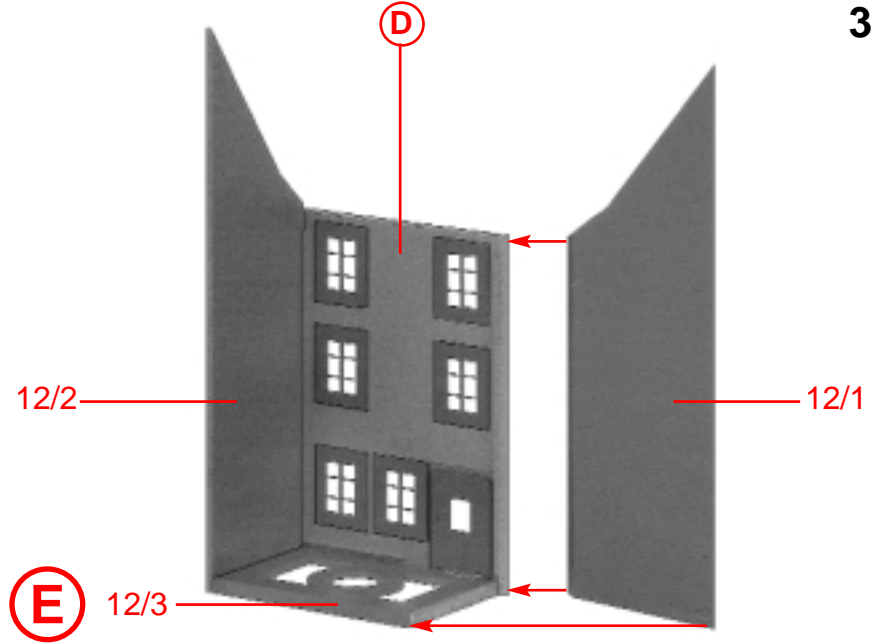
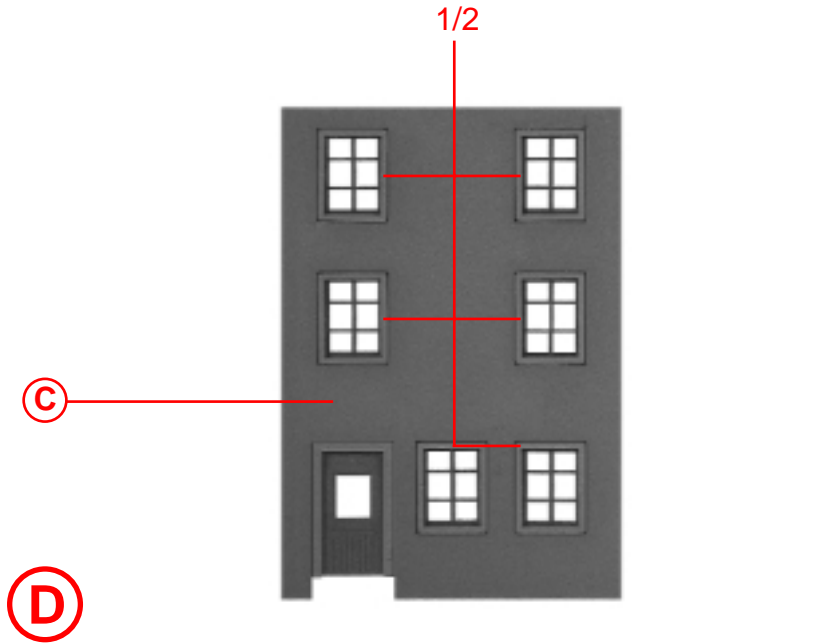
(B)



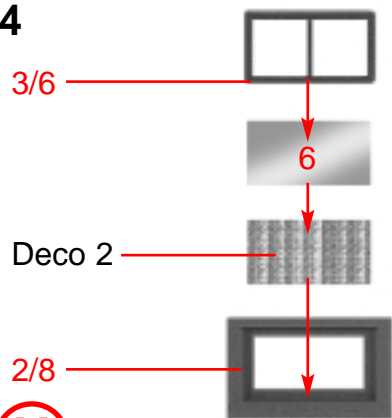
(C)

(B)

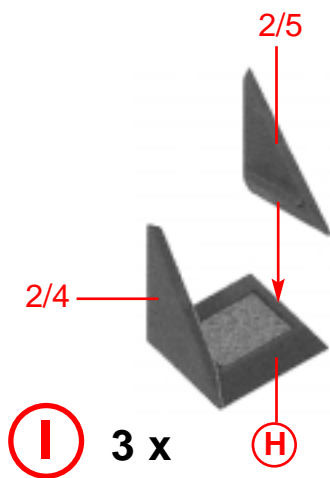
(A)



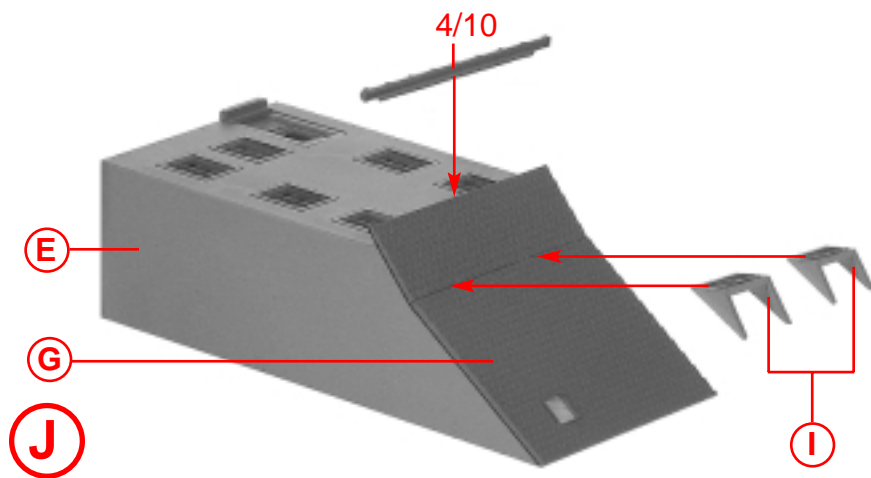
4



(H) 3 x

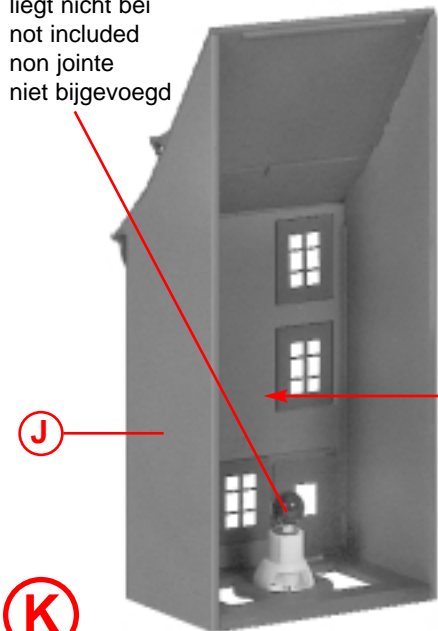


(I) 3 x



(J)

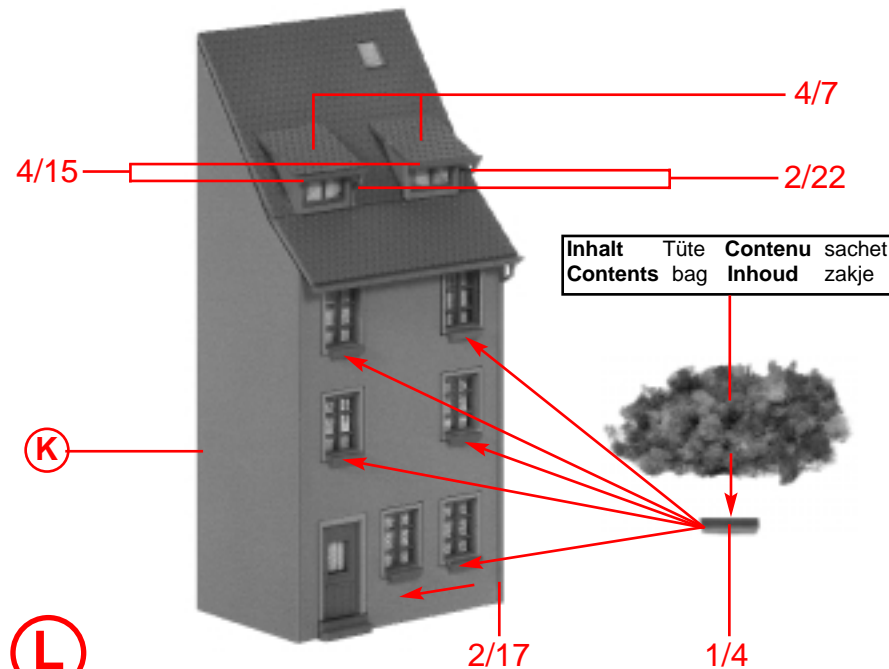
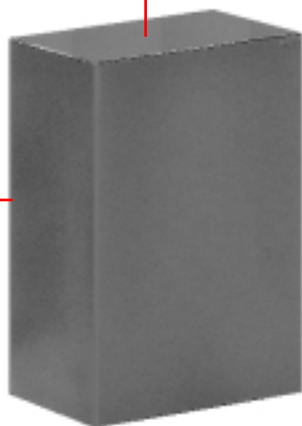
Art.-Nr.180670
 liegt nicht bei
 not included
 non jointe
 niet bijgevoegd



(J)

(K)

Papiermaske
 papermask
 masque
 masker **M1**



(L)

Wichtiger Hinweis !

Bevor Sie mit der Montage beginnen, sollten Sie sich mit den möglichen Varianten befassen.

Important Notice !

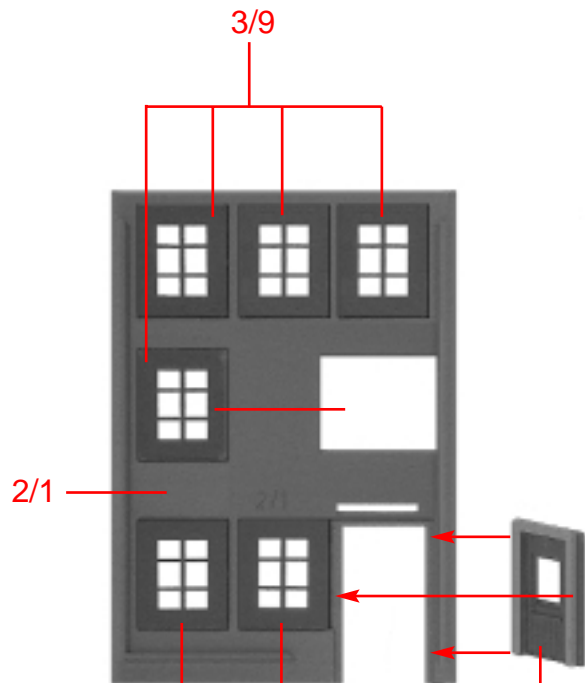
Before you start assembling your kit, please familiarize yourself thoroughly with the variations possible.

Avis important !

Avant de commencer le montage, vous devez en premier vous préoccuper des différentes variantes.

Belangrijke aanwijzingen !

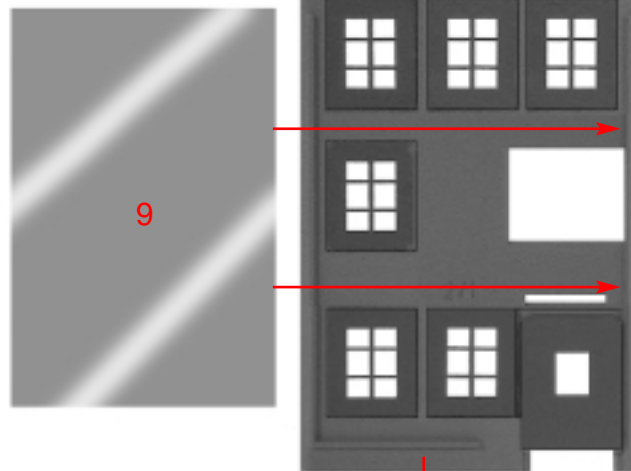
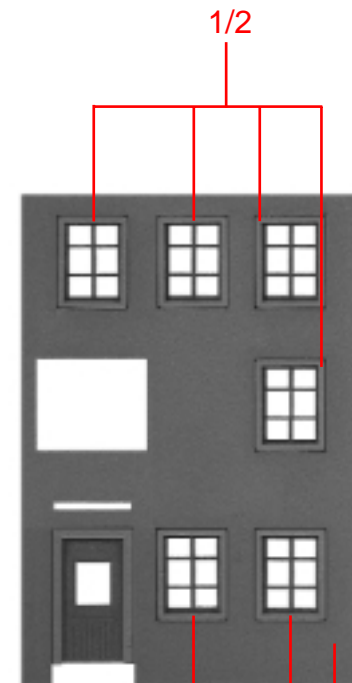
Voordat U met de montage van het model begint, zou U zich op de hoogte moeten stellen van de mogelijke variaties.

Variante 1**Variante 2:**

nicht verwenden
do not use
n' utilisez pas
niet gebruiken



3/9

**Variante 1****Variante 1****Variante 2:**

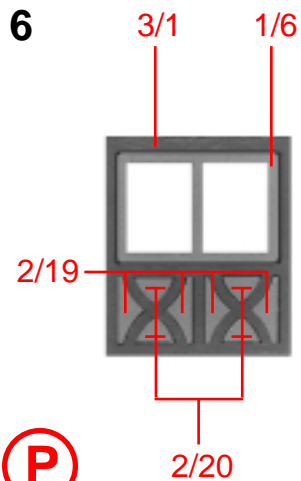
nicht verwenden
do not use
n' utilisez pas
niet gebruiken



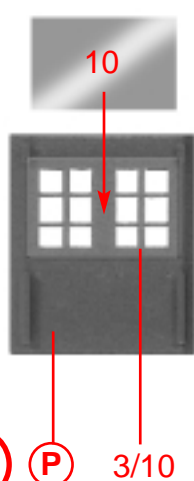
1/2



6



P



Q

P

3/10

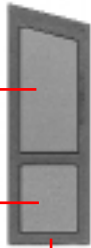
2/13



R

3/2

2/14



S

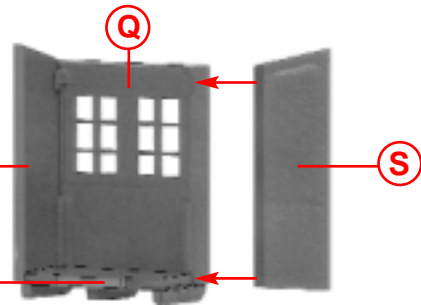
3/3

2/15

2/15

T

3/4

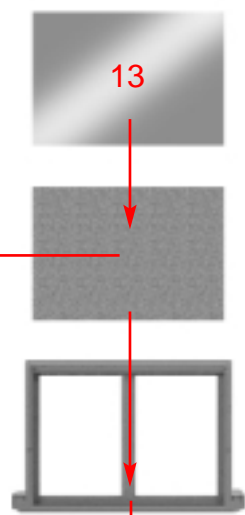


Q

S

U

Variante 2



13

Deco 4

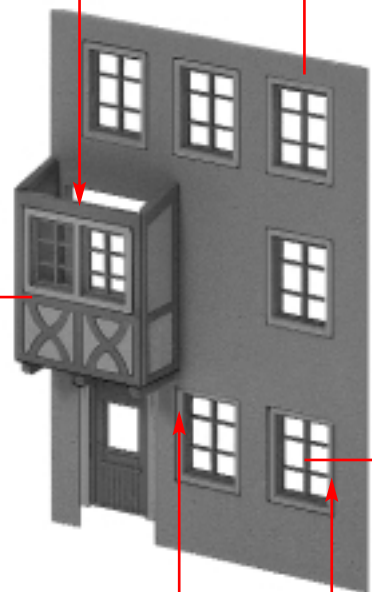
1/13

Papiermaske
papermask
masque
masker **M3**



O

T



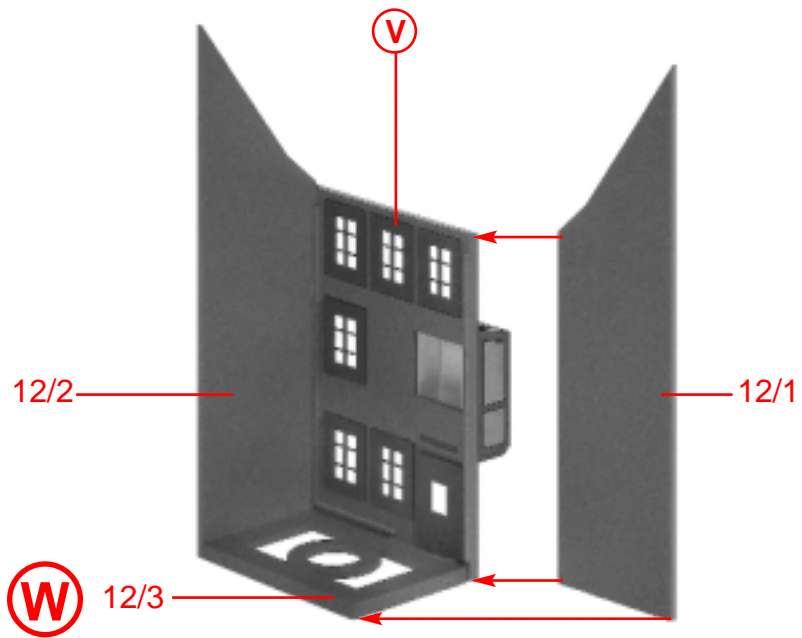
Variante 1

V

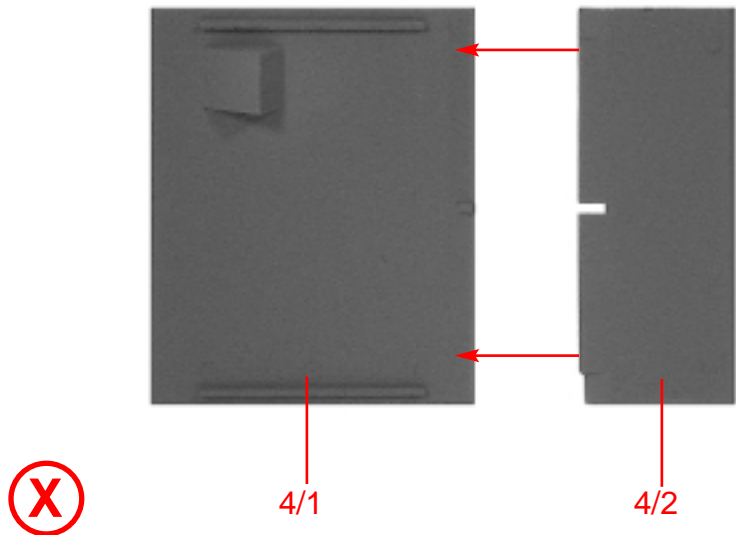
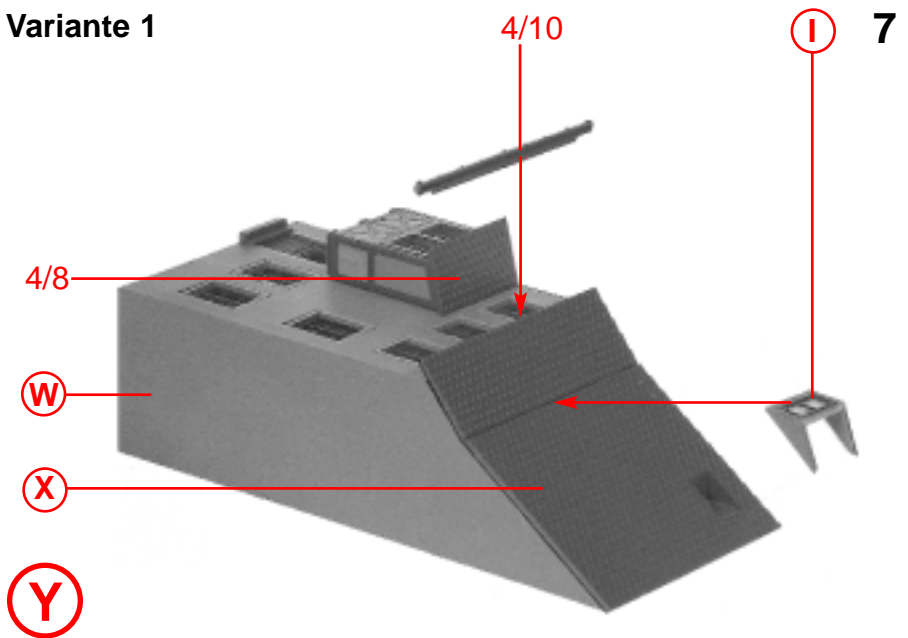
U



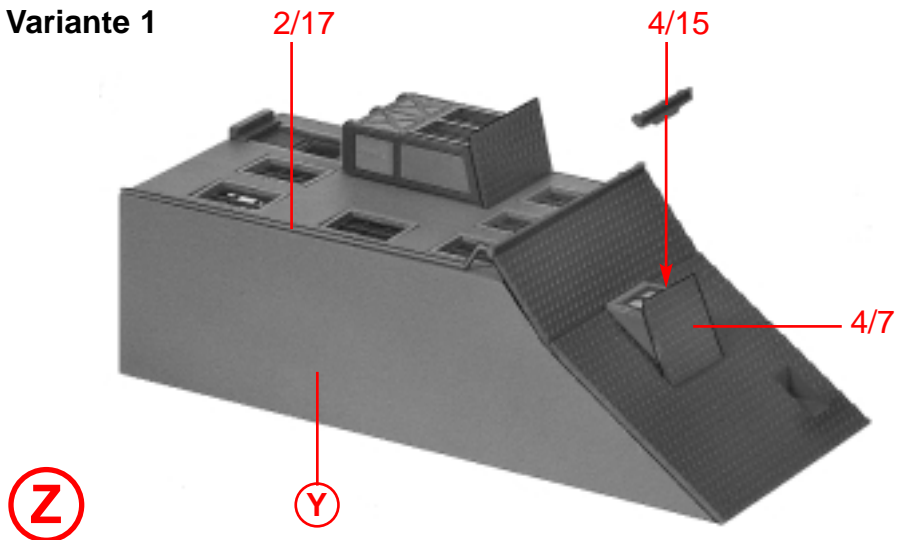
Variante 2



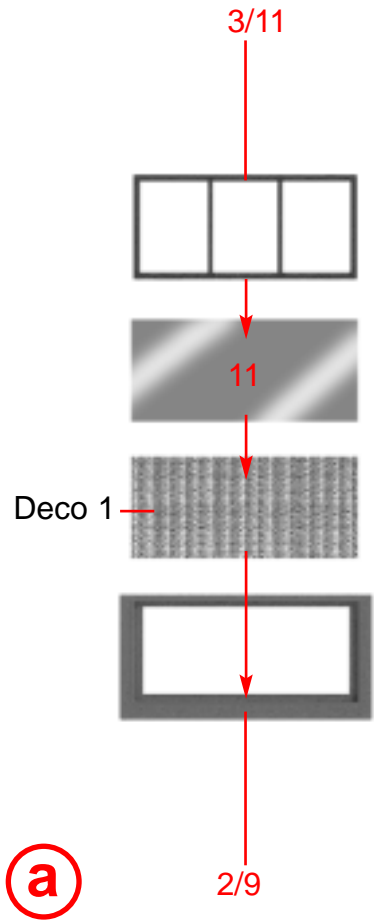
Variante 1



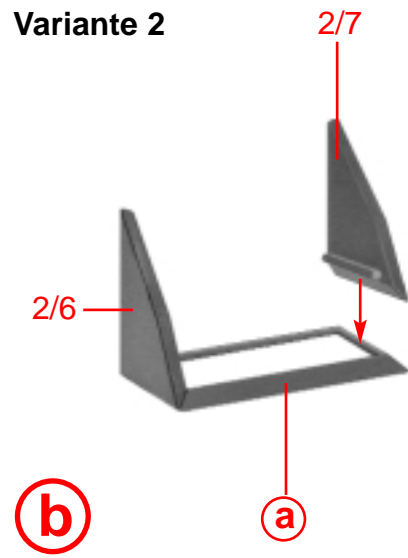
Variante 1



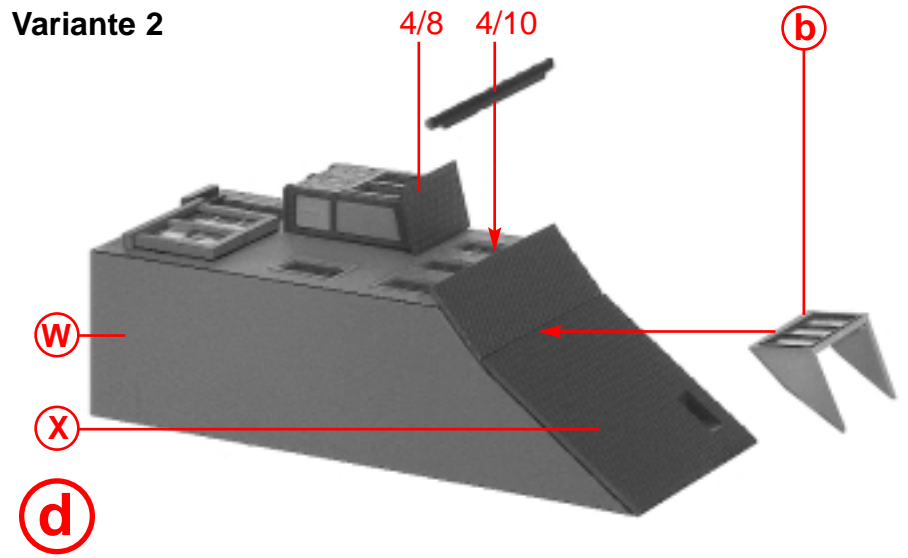
8 Variante 2



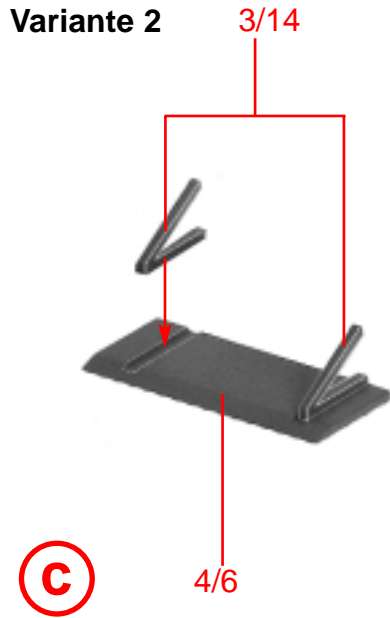
Variante 2



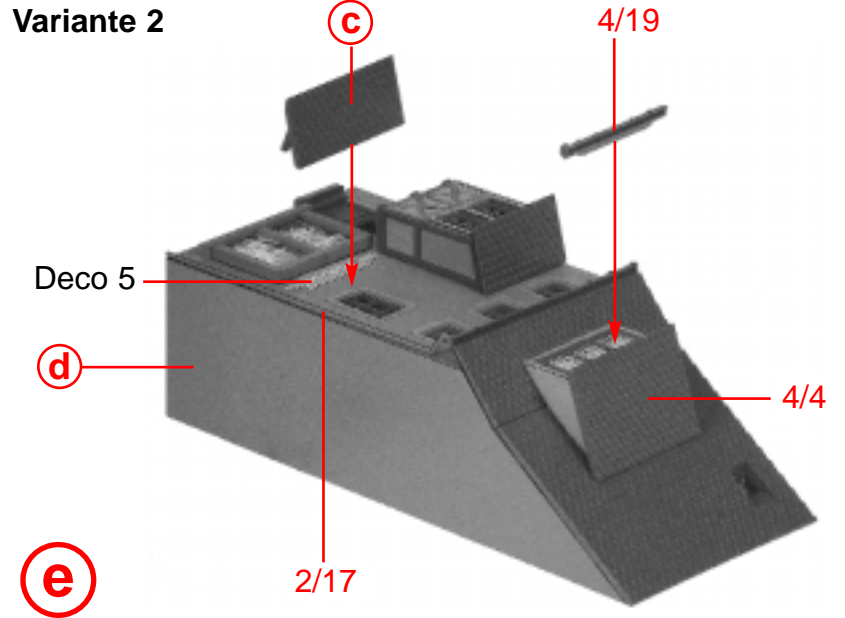
Variante 2

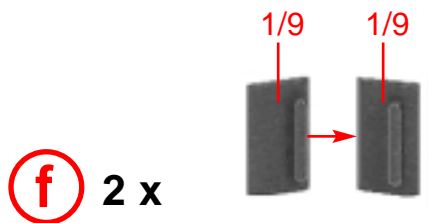


Variante 2

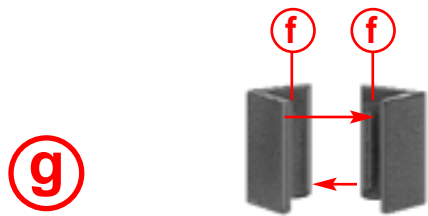


Variante 2

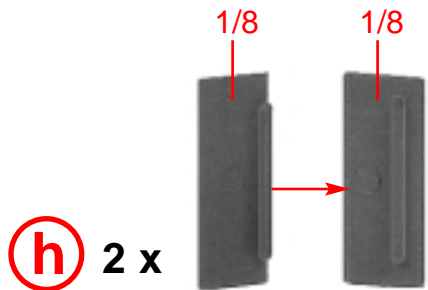




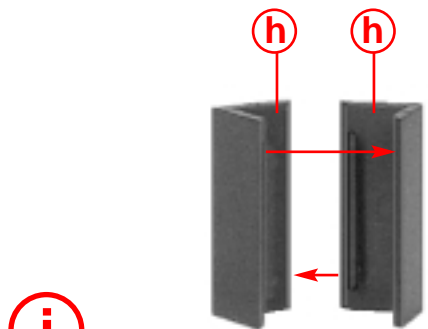
f 2 x



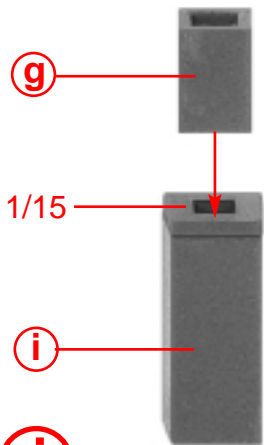
g



h 2 x



i

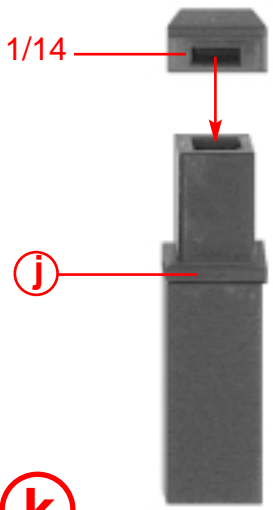


g

1/15

i

j

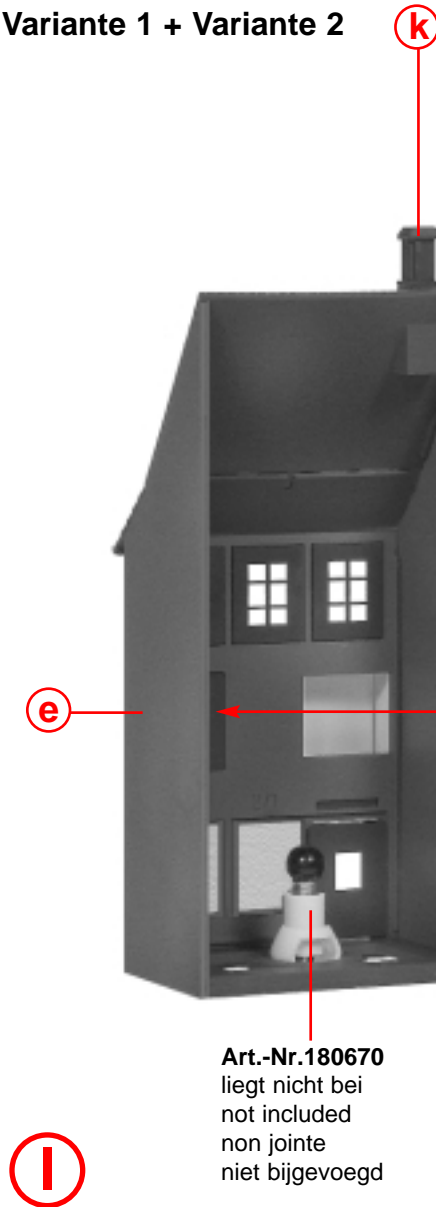


1/14

j

k

Variante 1 + Variante 2



k

e

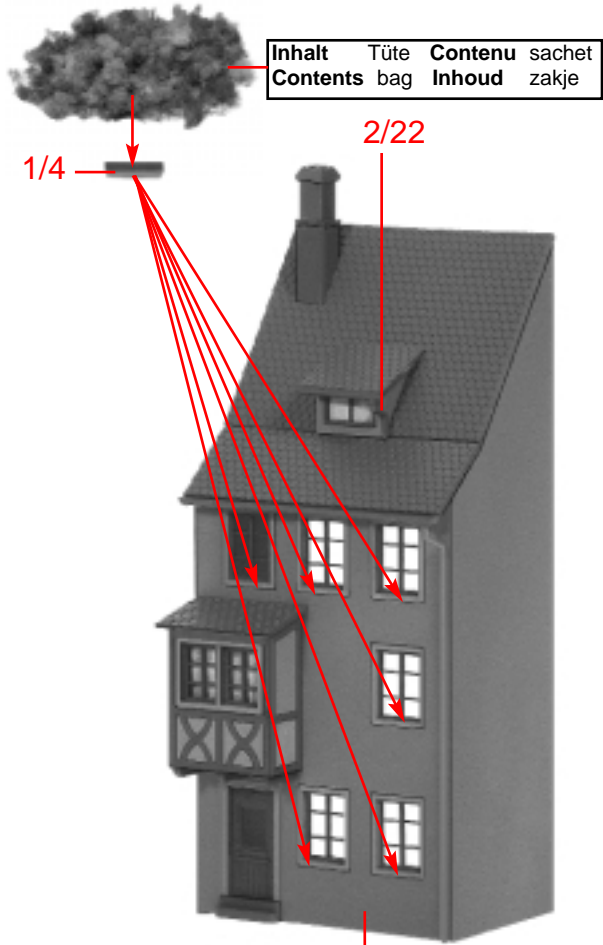
l

Papiermaske
papermask
masque
masker

M2

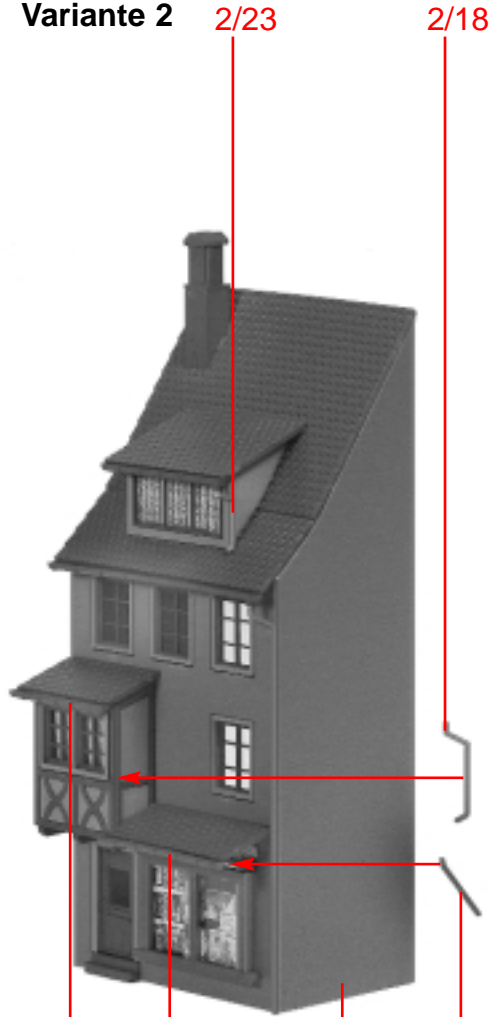
Art.-Nr.180670
liegt nicht bei
not included
non jointe
niet bijgevoegd

10 Variante 1



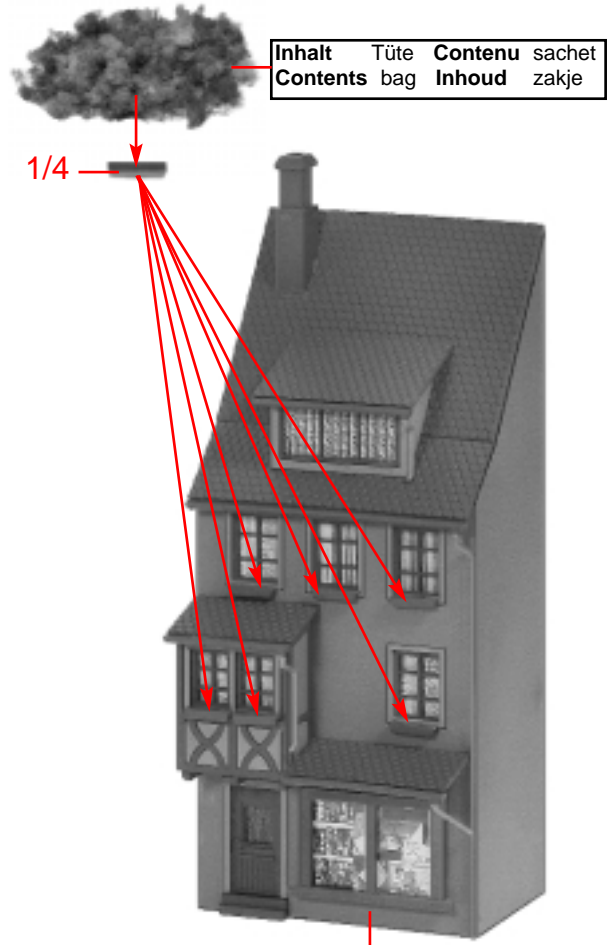
m

Variante 2

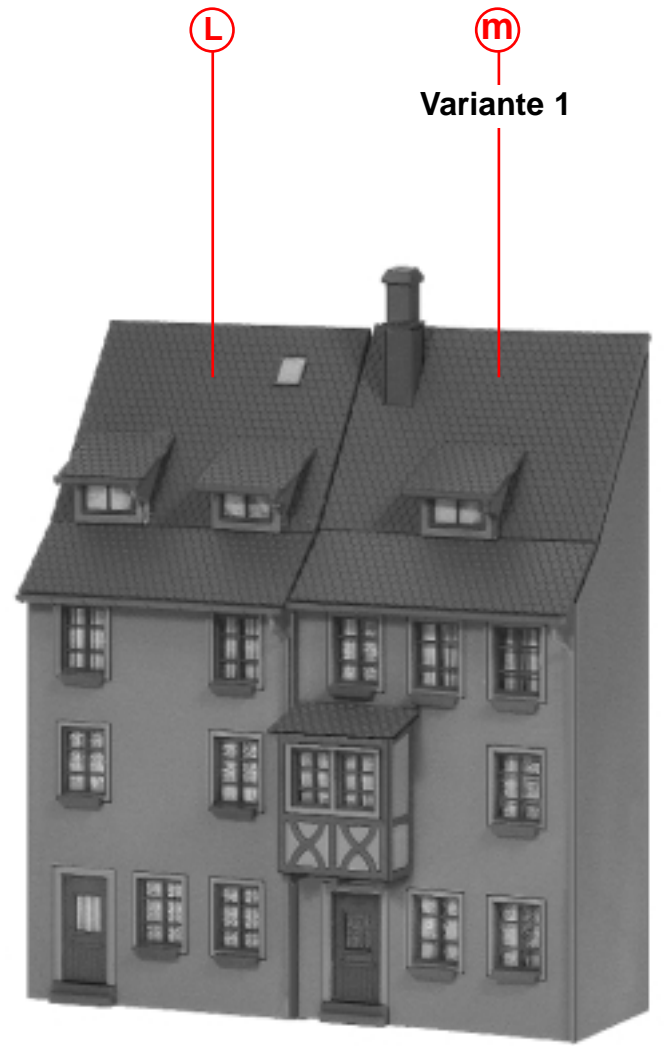
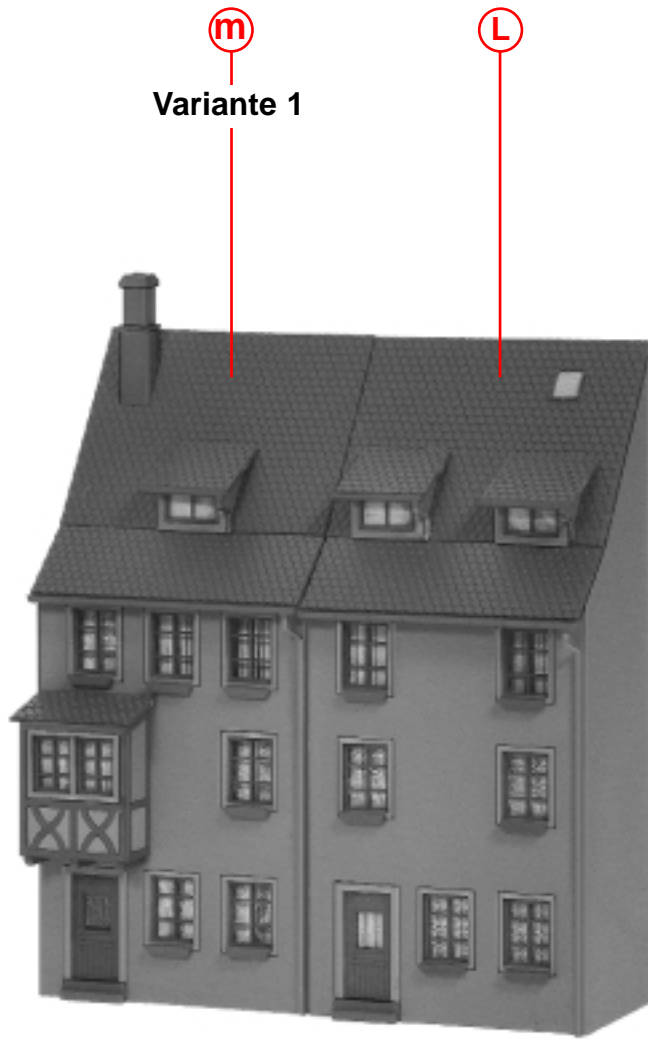


n

Variante 2



o



Ⓟ

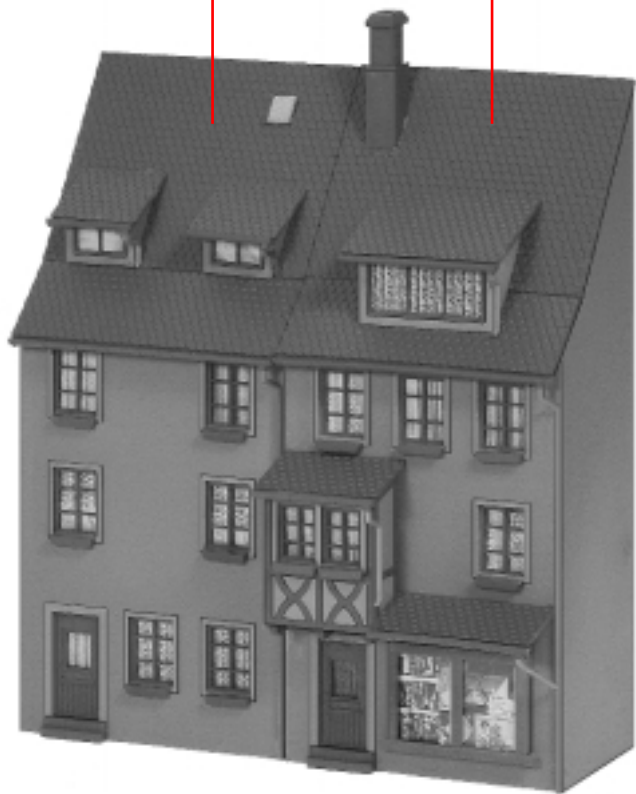
Ⓞ

12

L

O

Variante 2

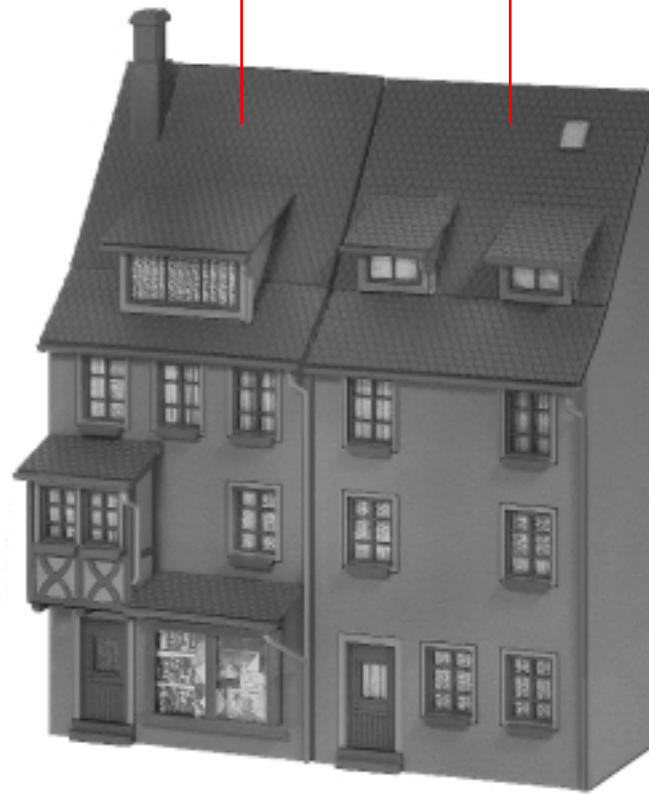


r

O

L

Variante 2



s